

LTPARTZ

LP-IWL-01-F



INDUSTRIAL - Arbeitsscheinwerfer Flut 40 Watt

✓ **Robuste Konstruktion:**

Das Gehäuse des Arbeitsscheinwerfers besteht aus hochwertigem Aluminium-Druckguss, was ihm eine außergewöhnliche Langlebigkeit und Widerstandsfähigkeit verleiht. Es ist stoßfest und kann auch den härtesten Bedingungen standhalten.

✓ **Zuverlässige Leistung:**

Mit OSRAM LED Chips ausgestattet, bietet dieser Arbeitsscheinwerfer eine hohe Lichtleistung und eine gleichmäßige Ausleuchtung. Die Lichtleistung von 4.200 Lumen (roh) sorgt für hervorragende Sichtverhältnisse in dunklen Arbeitsumgebungen.

✓ **Höchster Schutzstandard:**

Der Arbeitsscheinwerfer verfügt über eine IP68/IP69K Schutzklasse, was bedeutet, dass er staubdicht und wasserdicht ist. Er kann auch unter extremen Bedingungen eingesetzt werden, ohne an Leistung einzubüßen.

✓ **Einfache Installation:**

Dank seiner robusten Aluminiumhalterung ist die Montage dieses Arbeitsscheinwerfers schnell und unkompliziert. Er kann an verschiedenen Oberflächen befestigt werden und ist flexibel ausrichtbar, um den Beleuchtungsbedürfnissen gerecht zu werden.

✓ **Langlebige Konstruktion:**

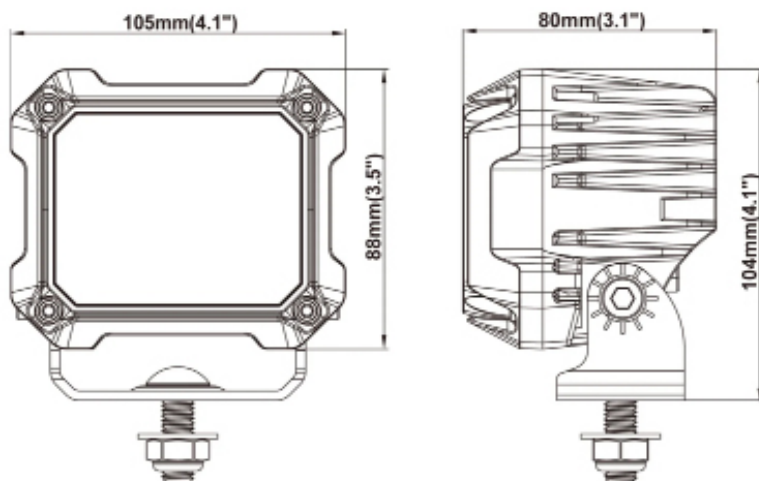
Mit seinem hochwertigen Material und seiner erstklassigen Verarbeitung bietet dieser Arbeitsscheinwerfer eine lange Lebensdauer und erfordert nur minimalen Wartungsaufwand. Das macht ihn zu einer kostengünstigen und zuverlässigen Beleuchtungslösung für industrielle Anwendungen.

LPARTZ

LP-IWL-01-F

Technische Details:

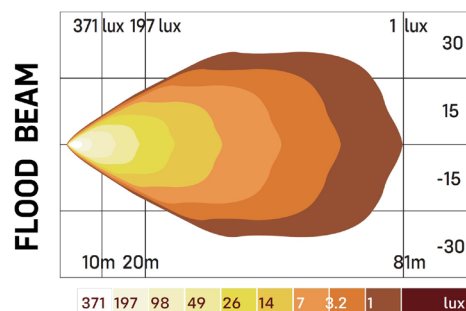
- **Leistung (roh):** 40W
- **Betriebsspannung:** 10-32 V
- **Schutzklasse:** IP68, IP69K
- **LED Chips:** 4 Stück x 10W OSRAM
- **Lichtleistung (roh/effektiv):** 4.200 lm/3.780 lm
- **Gehäusefarbe:** schwarz
- **Farbtemperatur:** 5.700 K
- **Material:**
 - Gehäuse: Aluminium-Druckguss
 - Halterung: 304 Edelstahl
 - Linse: Poly-Carbonat
- **Montage:** Robuste Aluminiumhalterung
- **Lichtstreuung:** Flut
- **Reichweite:** 81 m (1 Lx)
- **Homologation:** R10, CISPR 25, Klasse 5
- **Anschluss:** Eingebauter 2-Pin DT (Gegenstück enthalten)
- **Artikelgewicht:** 0,80 kg
- **Versandgewicht:** 0,95 kg
- **Abmessungen (Gehäuse):** 88 x 80 x 105 mm
- **Verpackungsmaße (L x B x H):** 105 x 80 x 103 mm
- **Verpackungseinheit:** 16



Lieferumfang:

- 1x Arbeitsscheinwerfer LP-IWL01-F
- 1x Befestigungsschraube

Artikelnummer: LP-IWL-01-F
GTIN: 4260357368079
HAN: LP-IWL-01-F
Kategorie: Arbeitsscheinwerfer



Herstellerinformationen:

WINCH Industry GmbH
Gutenbergstraße 4
86368 Gersthofen, Deutschland
gpsr@winchindustry.com

Verantwortliche Person:

WINCH Industry GmbH
Gutenbergstraße 4
86368 Gersthofen, Deutschland
gpsr@winchindustry.com