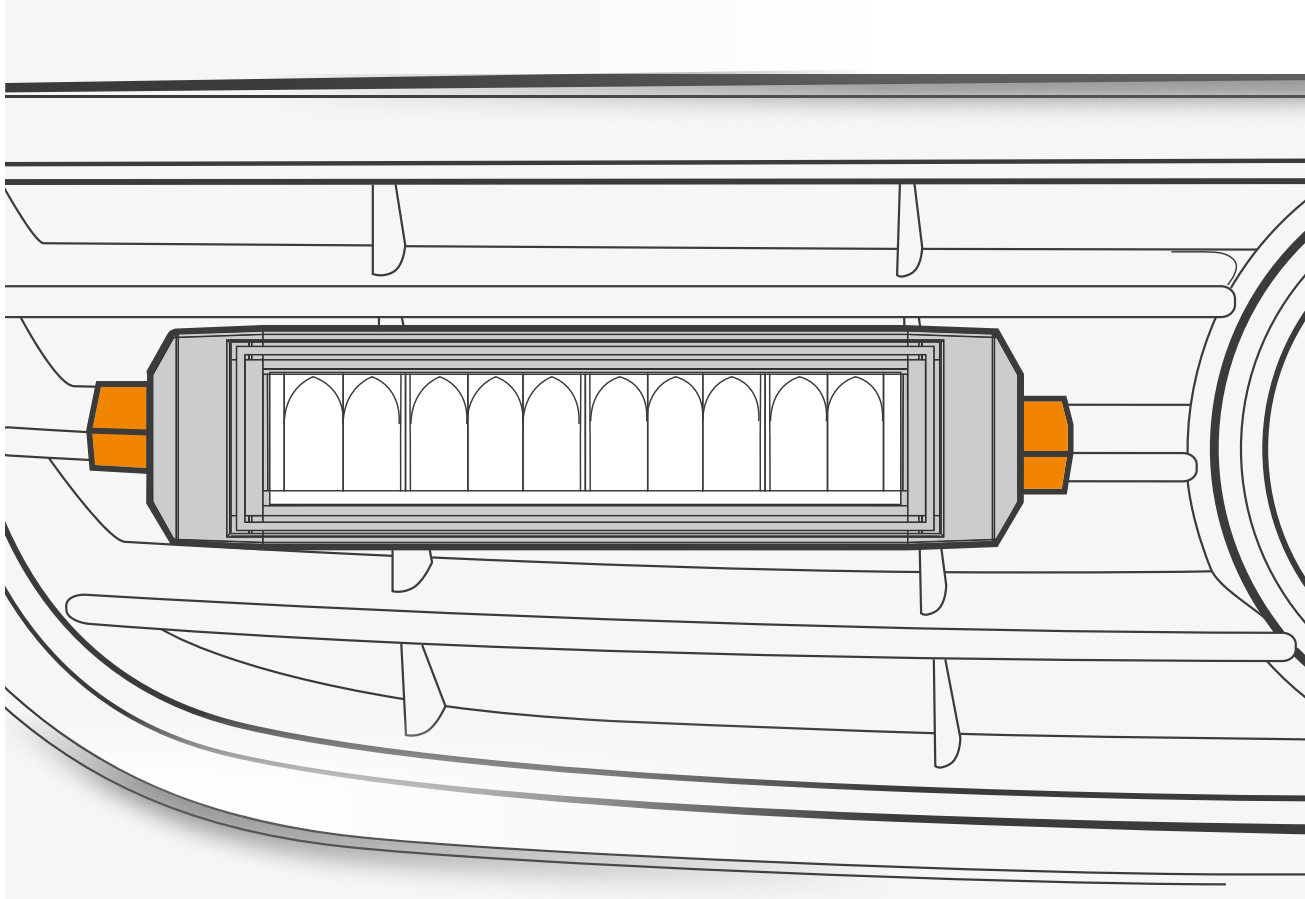


INTEGRATIONS-KIT

Kühlergrillhalterung für Scheinwerfer

Mercedes Sprinter
W906 (2013 – 2018)



INTEGRATIONS-KIT

Kühlergrillhalterung für Scheinwerfer | Mercedes Sprinter W906 (2013 – 2018)

Danke, dass Du Dich für ein Produkt von LTPRTZ entschieden hast. Bitte lies Dir diese Anleitung vor der Montage genauestens durch. LTPRTZ ist für keinerlei Schäden bei der Montage des Produktes an deinem Fahrzeug mit dieser Montageanleitung haftbar. Bitte kontaktiere uns gerne bei jeglichen Fragen zur Befestigung des Halters.

WICHTIGE HINWEISE

Es ist wichtig, dass alle LTPRTZ Produkte richtig und sicher an Deinem Fahrzeug installiert werden. Falsch installierte Bauteile können einen Verkehrsunfall verursachen und Deine Sicherheit und Gesundheit sowie jene Dritter gefährden. Dies kann in Extremfällen zu schweren bis lebensgefährlichen Verletzungen führen.

Du bist für die richtige Installation aller LTPRTZ Produkte an Deinem Fahrzeug selbst verantwortlich. Kontrolliere bitte die sichere Befestigung und den Zustand aller Produkte in regelmäßigen Abständen.

Eine Inspektion auf Schäden ist ebenfalls in wiederkehrenden Abständen je nach Benutzung des Fahrzeuges notwendig. Beschädigte Produkte müssen unverzüglich deinstalliert werden. Bitte gehe diese Anleitung Schritt für Schritt durch und mache Dich mit dem Inhalt bestens vertraut. Falls sich dabei Unklarheiten ergeben sollten oder Du keine Erfahrungen mit der Installation solcher Produkte hast, solltest Du die Installation einem Fachmann überlassen.

Bitte informiere dich vor dem Verbauen des Halters und der Scheinwerfer mit den Bestimmungen der StVO. Bei Unklarheiten hilft dir dein lokaler TÜV gerne weiter.

INTEGRATIONS-KIT

Kühlergrillhalterung für Scheinwerfer | Mercedes Sprinter W906 (2013 – 2018)

Wichtig: die Halter sind für LTPRTZ 7 Zoll TRX 2.0/3.0 Scheinwerfer ausgelegt, die Passgenauigkeit ist nur für diese gegeben. Die Halter sind nur passgenau am Original Mercedes-Kühlergrill, nicht bei Zubehör-Nachbauten.

Schritt 1

Am Kühlergrill wird mittig unten am Stern mit der Messung begonnen.

Unterkante: 50 mm (siehe Bild 1)

Dies ist an der anderen Seite gleich auszuführen.

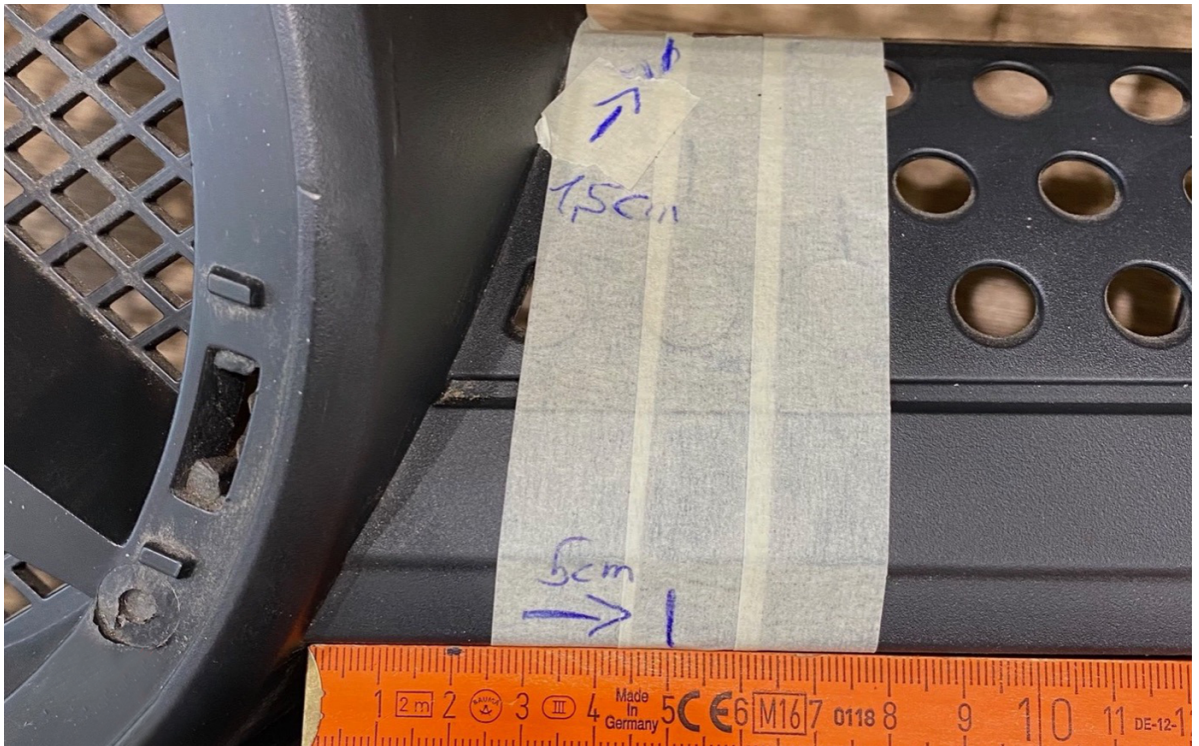


Bild 1

INTEGRATIONS-KIT

Kühlergrillhalterung für Scheinwerfer | Mercedes Sprinter W906 (2013 – 2018)

Schritt 2

Am Kühlergrill wird mittig oben am Stern mit der Messung begonnen:

Oberkante: 15 mm (siehe Bild 2)

Dies ist an der anderen Seite gleich auszuführen.

Bild 2



Schritt 3

Am Kühlergrill wird in der Mitte unten am Stern mit der Messung begonnen:

Unterkante: 295 mm (siehe Bild 3)

Dies ist an der anderen Seite gleich auszuführen.

Bild 3



INTEGRATIONS-KIT

Kühlergrillhalterung für Scheinwerfer | Mercedes Sprinter W906 (2013 – 2018)

Schritt 4

Am Kühlergrill wird mittig oben am Stern mit der Messung begonnen:

Oberkante: 260 mm (siehe Bild 4)

Dies ist an der anderen Seite gleich auszuführen.

Bild 4



Schritt 5

Jetzt muss der Schnitt von oben nach unten angezeichnet werden (siehe Bild 5).

Dies ist an den anderen Seiten gleich auszuführen.

Bild 5



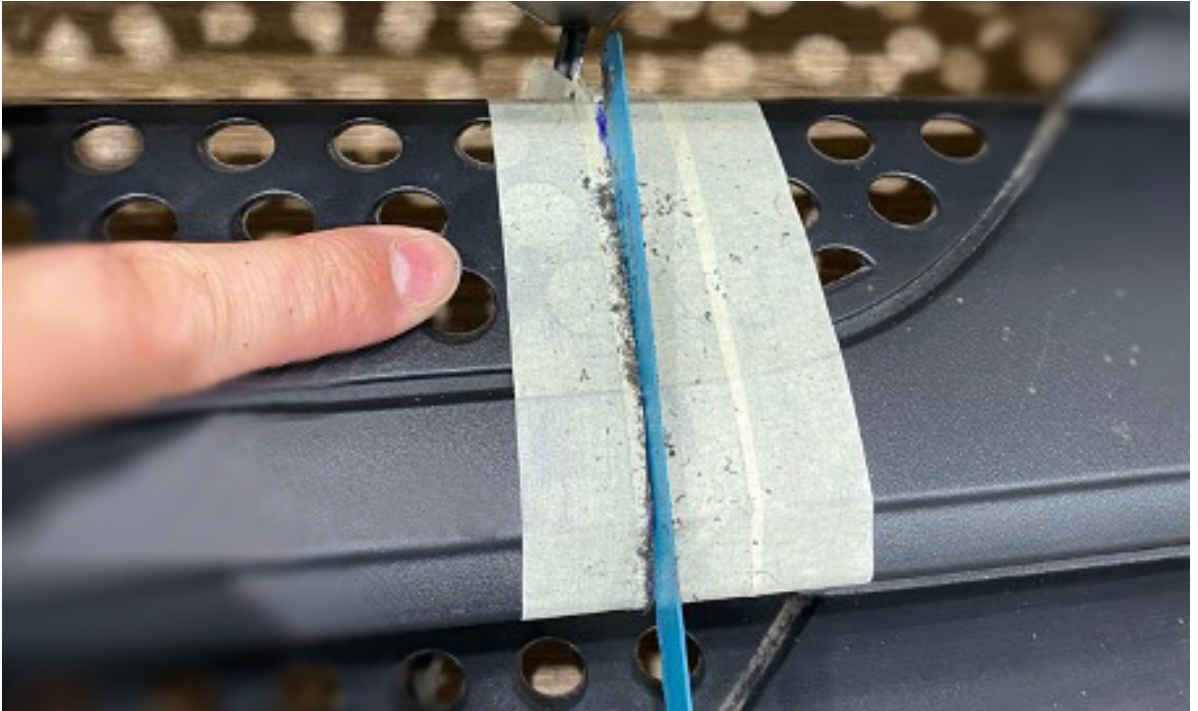
INTEGRATIONS-KIT

Kühlergrillhalterung für Scheinwerfer | Mercedes Sprinter W906 (2013 – 2018)

Schritt 6

Der Schnitt muss entlang dieser Linie ausgeführt werden (siehe Bild 6). Dies ist an den anderen Seiten gleich auszuführen.

Bild 6



Die Kanten müssen sehr gut entgratet werden, damit die Halter ohne Spannung aufgeschoben werden können.

INTEGRATIONS-KIT

Kühlergrillhalterung für Scheinwerfer | Mercedes Sprinter W906 (2013 – 2018)

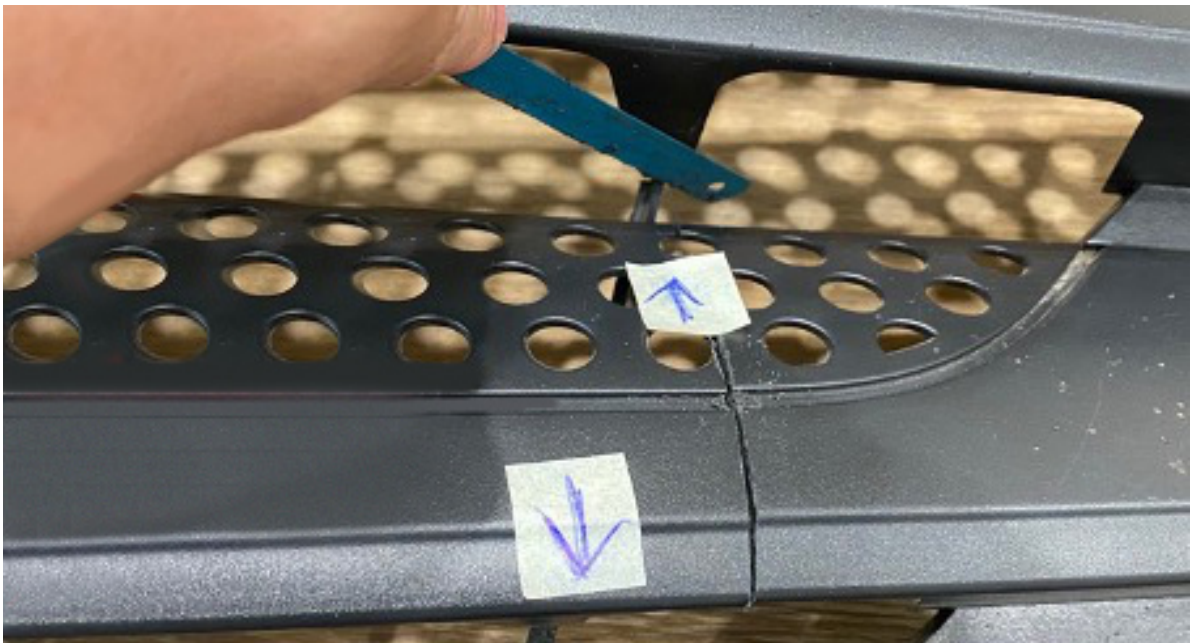
Schritt 7

Jetzt müssen die Stege durchtrennt werden (siehe Bild 7 und 8).
Dies ist an der anderen Seite gleich auszuführen.

Bild 7



Bild 8

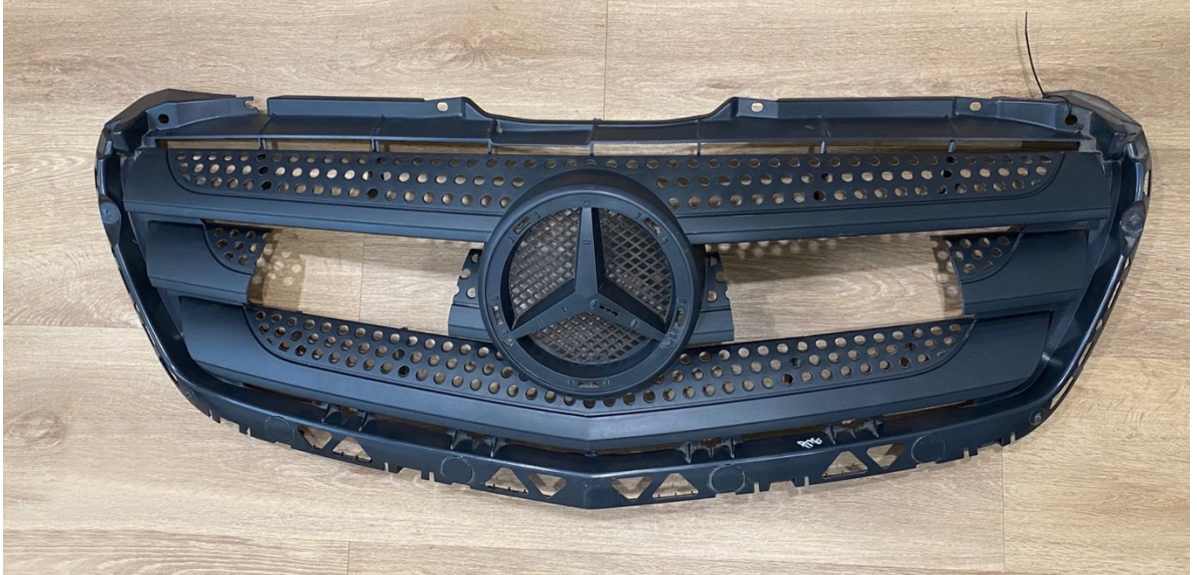


INTEGRATIONS-KIT

Kühlergrillhalterung für Scheinwerfer | Mercedes Sprinter W906 (2013 – 2018)

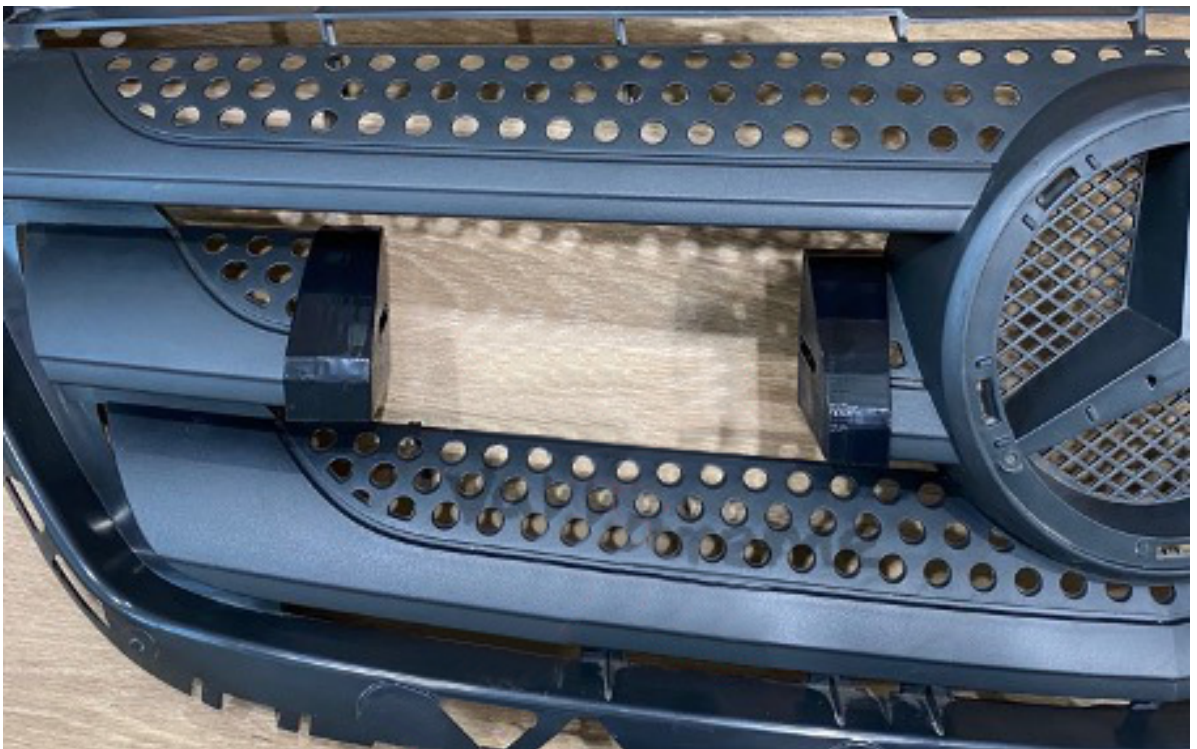
Wenn alles ausgeschnitten wurde, sieht der Grill jetzt so aus:

Bild 9



Die Halter zur Innenseite, also zum Stern, sind größer als die zur Außenseite vom Kühlergrill.

Bild 10



Durch die Form des Kühlergrills stehen die Lampen leicht schräg, um die Ausleuchtung nach vorne zu gewährleisten. Durch die Langlöcher ist hier aber etwas Spiel, um dies einzustellen.

INTEGRATIONS-KIT

Kühlergrillhalterung für Scheinwerfer | Mercedes Sprinter W906 (2013 – 2018)

Bild 11



Bild 12



LTPRTZ® ist eine eingetragene Marke der Firma Winch Industry GmbH. LTPRTZ® is a registered brand of the company Winch Industry GmbH.

WINCH Industry GmbH | www.winchindustry.com | +49 (0) 821-567330-50 | Gutenbergstraße 4 | 86368 Gersthofen | Germany (Bavaria)

Dieses Dokument mit Bildern ist Eigentum der Firma Winch Industry GmbH und darf ohne ausdrückliches Einverständnis weder vervielfältigt noch sonst wie verwendet noch Dritten zur Auswertung überlassen werden.

04/24