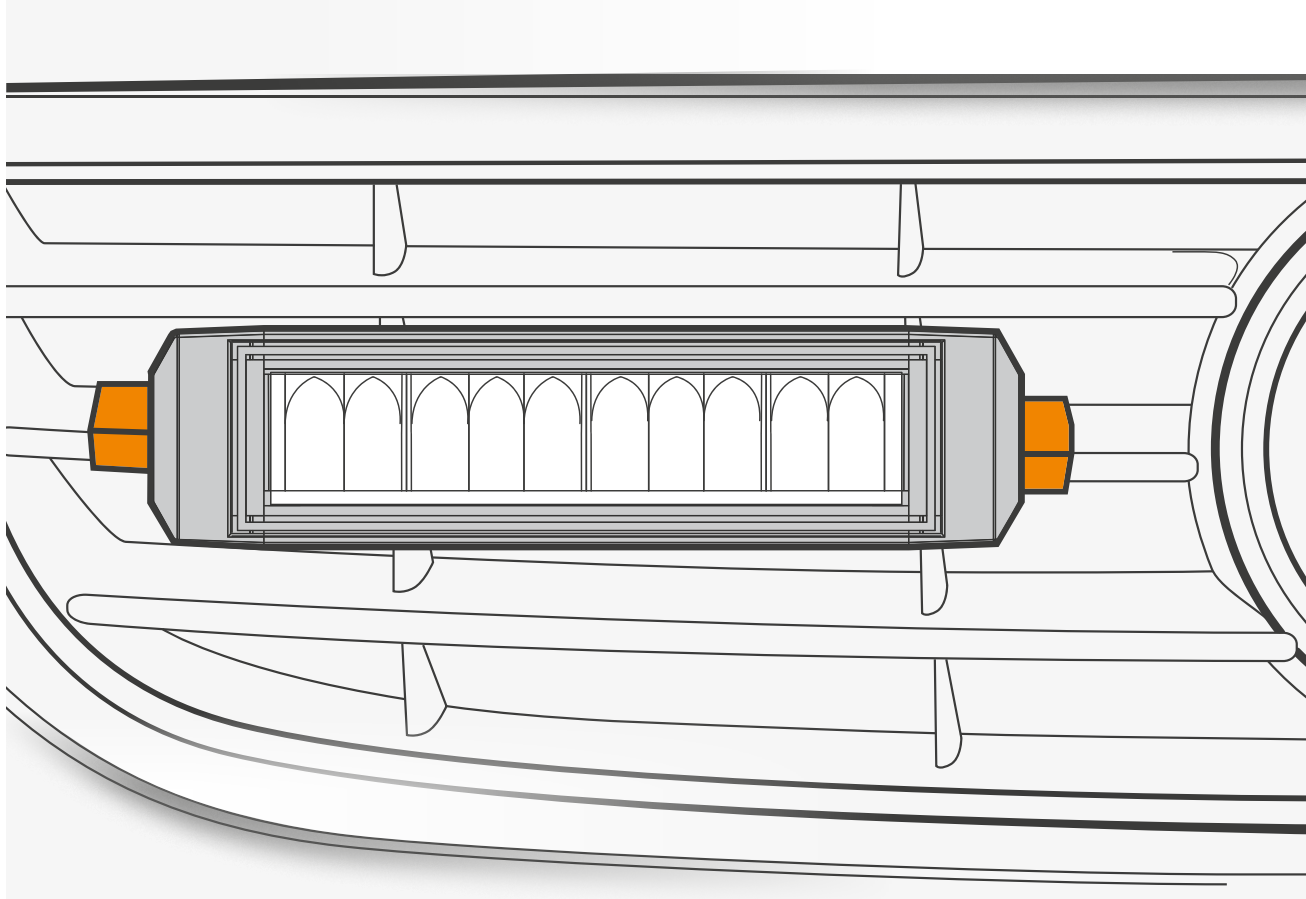


INTEGRATIONS-KIT

Kühlergrillhalterung für Scheinwerfer

Mercedes Sprinter

W906 Facelift (2009 – 2013)



INTEGRATIONS-KIT

Kühlergrillhalterung für Scheinwerfer | Mercedes Sprinter W906 Facelift (2009 – 2013)

Danke, dass Du Dich für ein Produkt von LTPRTZ entschieden hast. Bitte lies Dir diese Anleitung vor der Montage genauestens durch. LTPRTZ ist für keinerlei Schäden bei der Montage des Produktes an deinem Fahrzeug mit dieser Montageanleitung haftbar. Bitte kontaktiere uns gerne bei jeglichen Fragen zur Befestigung des Halters.

WICHTIGE HINWEISE

Es ist wichtig, dass alle LTPRTZ Produkte richtig und sicher an Deinem Fahrzeug installiert werden. Falsch installierte Bauteile können einen Verkehrsunfall verursachen und Deine Sicherheit und Gesundheit sowie jene Dritter gefährden. Dies kann in Extremfällen zu schweren bis lebensgefährlichen Verletzungen führen.

Du bist für die richtige Installation aller LTPRTZ Produkte an Deinem Fahrzeug selbst verantwortlich. Kontrolliere bitte die sichere Befestigung und den Zustand aller Produkte in regelmäßigen Abständen.

Eine Inspektion auf Schäden ist ebenfalls in wiederkehrenden Abständen je nach Benutzung des Fahrzeuges notwendig. Beschädigte Produkte müssen unverzüglich deinstalliert werden. Bitte gehe diese Anleitung Schritt für Schritt durch und mache Dich mit dem Inhalt bestens vertraut. Falls sich dabei Unklarheiten ergeben sollten oder Du keine Erfahrungen mit der Installation solcher Produkte hast, solltest Du die Installation einem Fachmann überlassen.

Bitte informiere dich vor dem Verbauen des Halters und der Scheinwerfer mit den Bestimmungen der StVO. Bei Unklarheiten hilft dir dein lokaler TÜV gerne weiter.

INTEGRATIONS-KIT

Kühlergrillhalterung für Scheinwerfer | Mercedes Sprinter W906 Facelift (2009 – 2013)

Wichtig: die Halter sind für LTPRTZ 7 Zoll TRX 2.0/3.0 Scheinwerfer ausgelegt, die Passgenauigkeit ist nur für diese gegeben. Die Halter sind nur passgenau am Original Mercedes-Kühlergrill, nicht bei Zubehör-Nachbauten.

Schritt 1

Am Kühlergrill wird am Stern mit der Messung begonnen:

Oberkante: 55 mm ab Logo (s. Bild 1)

Unterkante: 40 mm ab Logo

Dies ist an der anderen Seite gleich auszuführen.



Bild 1

INTEGRATIONS-KIT

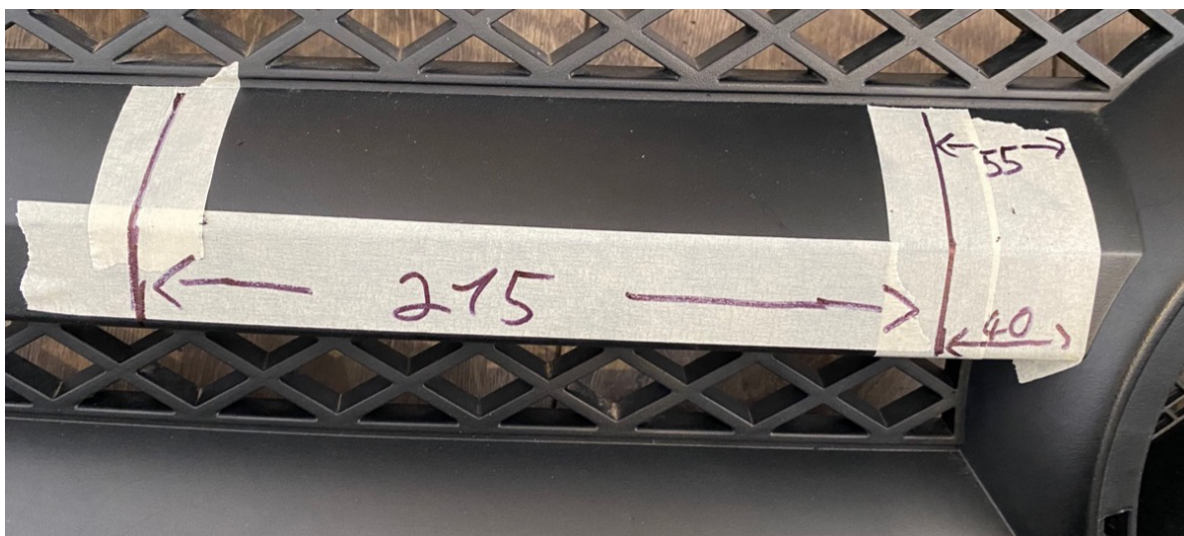
Kühlergrillhalterung für Scheinwerfer | Mercedes Sprinter W906 Facelift (2009 – 2013)

Schritt 2

Abstand von der 1. Markierung: 215 mm (siehe Bild 2). Dies ist an der anderen Seite gleich auszuführen.

Jetzt muss der Schnitt von oben nach unten angezeichnet werden und von unten nach oben geschnitten werden. Nicht zu weit (siehe Schritt 3).

Bild 2



Schritt 3

Die zwei Schnitte nach oben nur bis zur roten Linie. Dann muss ein Schnitt entlang der roten Linie erfolgen.

Bild 3



INTEGRATIONS-KIT

Kühlergrillhalterung für Scheinwerfer | Mercedes Sprinter W906 Facelift (2009 – 2013)

Schritt 4

Nun vorsichtig die Gitter entlang der roten Linie ausschneiden.

Bild 4



Bild 5



Bild 6



INTEGRATIONS-KIT

Kühlergrillhalterung für Scheinwerfer | Mercedes Sprinter W906 Facelift (2009 – 2013)

Schritt 5

Im breiten Steg zur Außenseite muss noch die Strebe entfernt werden.

Bild 7/8



So sollte es dann aussehen.

Schritt 6

Den Halter Probe stecken:

Bild 9



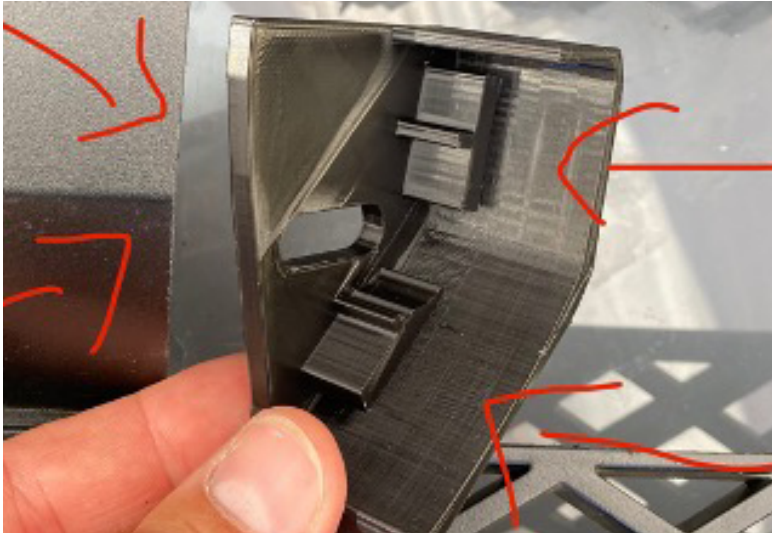
INTEGRATIONS-KIT

Kühlergrillhalterung für Scheinwerfer | Mercedes Sprinter W906 Facelift (2009 – 2013)

Schritt 7

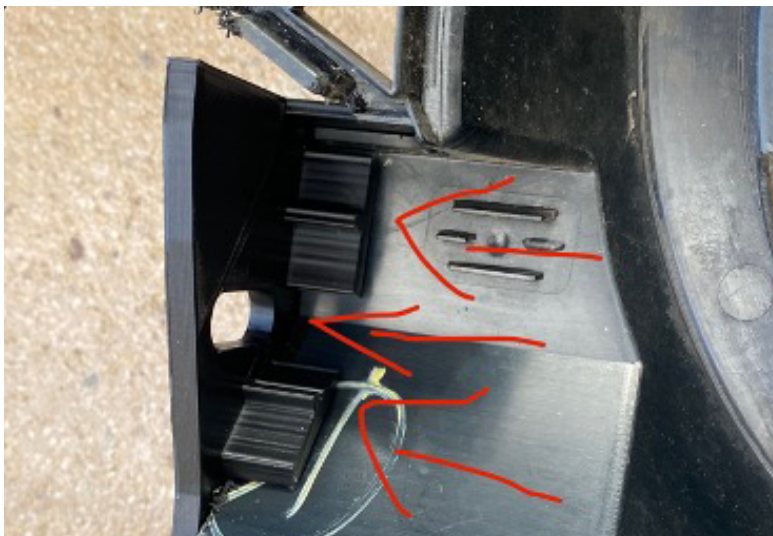
Halter **MÜSSEN** verklebt werden. Wir empfehlen Petec Plast Bond 98350 auf der Außenfläche. Gut abkleben.

Bild 10



Großzügig an der Innenseite. Bitte daran denken, dass die Schraube noch sauber aufliegen muss.

Bild 11



INTEGRATIONS-KIT

Kühlergrillhalterung für Scheinwerfer | Mercedes Sprinter W906 Facelift (2009 – 2013)

LTPRTZ® ist eine eingetragene Marke der Firma Winch Industry GmbH. *LTPRTZ® is a registered brand of the company Winch Industry GmbH.*

WINCH Industry GmbH | www.winchindustry.com | +49 (0) 821-567330-50 | Gutenbergstraße 4 | 86368 Gersthofen | Germany (Bavaria)

Dieses Dokument mit Bildern ist Eigentum der Firma Winch Industry GmbH und darf ohne ausdrückliches Einverständnis weder vervielfältigt noch sonst wie verwendet noch Dritten zur Auswertung überlassen werden.

04/24

7 | 7

LTPRTZ®

MANUAL
www.ltprtz.com