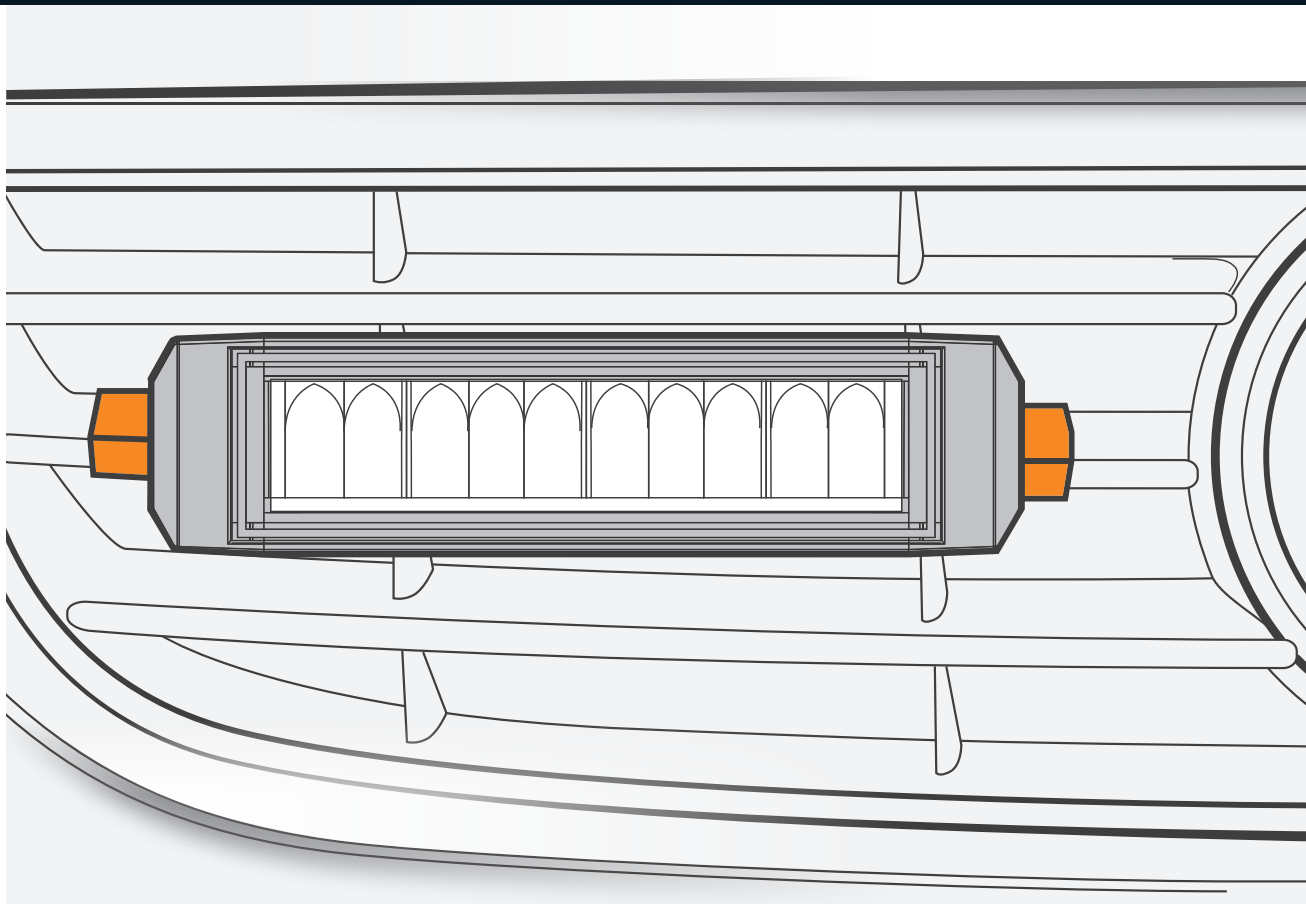


INTEGRATIONS-KIT

Kühlergrillhalterung für Scheinwerfer
VW Crafter Gen 1
Facelift 2012 – 2016



INTEGRATIONS-KIT

Kühlergrillhalterung für Scheinwerfer | VW Crafter Gen 1 Facelift 2012 – 2016

Danke, dass Du Dich für ein Produkt von LTPRTZ entschieden hast. Bitte lies Dir diese Anleitung vor der Montage genauestens durch. LTPRTZ ist für keinerlei Schäden bei der Montage des Produktes an deinem Fahrzeug mit dieser Montageanleitung haftbar. Bitte kontaktiere uns gerne bei jeglichen Fragen zur Befestigung des Halters.

WICHTIGE HINWEISE

Es ist wichtig, dass alle LTPRTZ Produkte richtig und sicher an Deinem Fahrzeug installiert werden. Falsch installierte Bauteile können einen Verkehrsunfall verursachen und Deine Sicherheit und Gesundheit sowie jene Dritter gefährden. Dies kann in Extremfällen zu schweren bis lebensgefährlichen Verletzungen führen.

Du bist für die richtige Installation aller LTPRTZ Produkte an Deinem Fahrzeug selbst verantwortlich. Kontrolliere bitte die sichere Befestigung und den Zustand aller Produkte in regelmäßigen Abständen.

Eine Inspektion auf Schäden ist ebenfalls in wiederkehrenden Abständen je nach Benutzung des Fahrzeuges notwendig. Beschädigte Produkte müssen unverzüglich deinstalliert werden. Bitte gehe diese Anleitung Schritt für Schritt durch und mache Dich mit dem Inhalt bestens vertraut. Falls sich dabei Unklarheiten ergeben sollten oder Du keine Erfahrungen mit der Installation solcher Produkte hast, solltest Du die Installation einem Fachmann überlassen.

Bitte informiere dich vor dem Verbauen des Halters und der Scheinwerfer mit den Bestimmungen der StVO. Bei Unklarheiten hilft dir dein lokaler TÜV gerne weiter.

INTEGRATIONS-KIT

Kühlergrillhalterung für Scheinwerfer | VW Crafter Gen 1 Facelift 2012 – 2016

Wichtig:

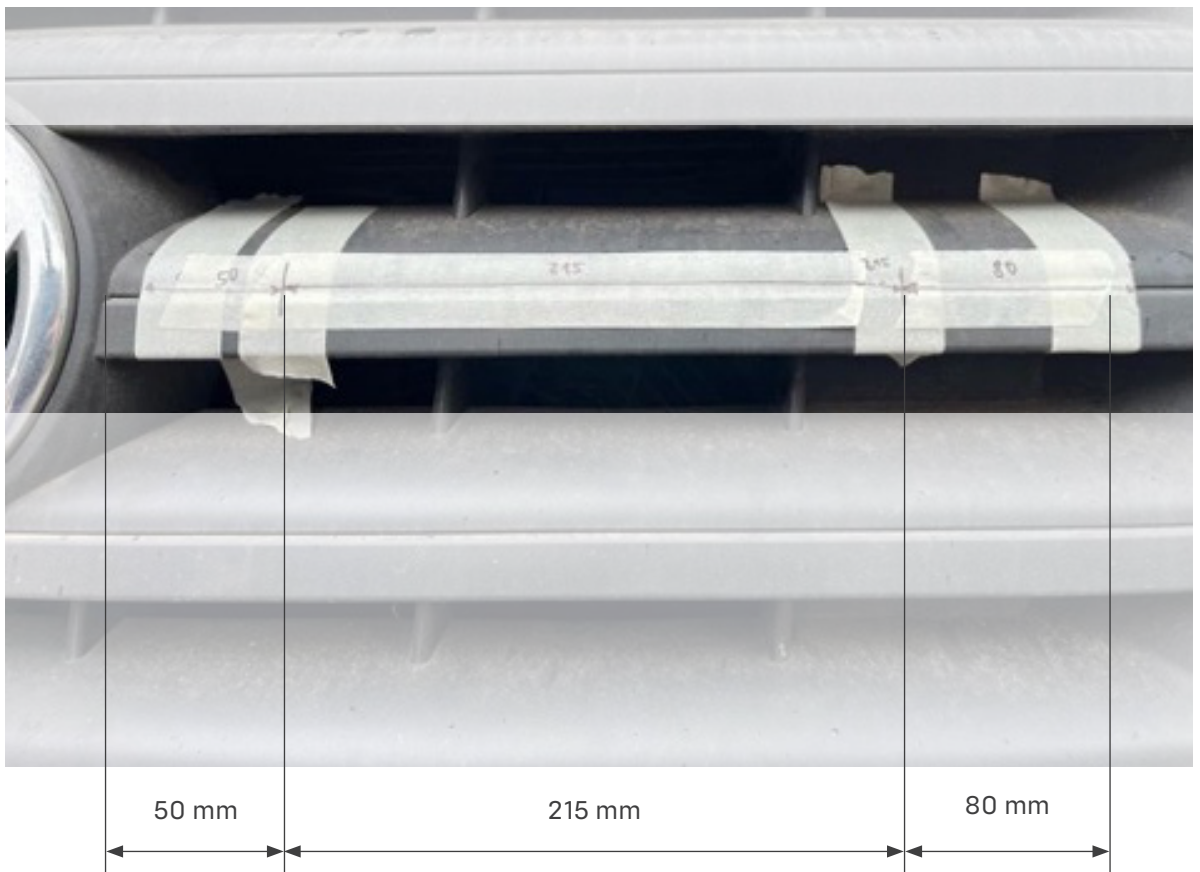
Die Halter sind für LTPRTZ 7 Zoll TRX 2.0/3.0 Scheinwerfer ausgelegt, die Passgenauigkeit ist nur für diese gegeben. Die Halter sind nur passgenau am Original VW-Kühlergrill, nicht bei Zubehör-Nachbauten.

Ausschnitt

Am Kühlergrill wird mittig am VW-Zeichen mit der Messung begonnen:

50 mm Abstand vom Emblem in der Mitte(siehe Bild 1).

Dies ist an der anderen Seite gleich auszuführen.



INTEGRATIONS-KIT

Kühlergrillhalterung für Scheinwerfer | VW Crafter Gen 1 Facelift 2012 – 2016

Von der 50mm Markierung werden 205mm für den Scheinwerfer und 10 mm für die Halter, also insgesamt 215 mm abgemessen (siehe Bild 2). Dies ist an der anderen Seite gleich auszuführen.



Bild 2

Anschließend die Markierungen entlang aufschneiden und die Haltestreben durchtrennen.



Bild 3

INTEGRATIONS-KIT

Kühlergrillhalterung für Scheinwerfer | VW Crafter Gen 1 Facelift 2012 – 2016

Dann müssen die geschlossenen Lamellen geöffnet werden, um Platz für Halter und Scheinwerfer zu schaffen. Siehe rot markierte Fläche.



Bild 3

Die Kanten müssen sehr gut entgratet werden damit die Halter ohne Spannung aufgeschoben werden können. Die Halter müssen nicht verklebt werden.

LTPRTZ® ist eine eingetragene Marke der Firma Winch Industry GmbH. *LTPRTZ® is a registered brand of the company Winch Industry GmbH.*

WINCH Industry GmbH | www.winchindustry.com | +49 (0) 821-567330-50 | Gutenbergstraße 4 | 86368 Gersthofen | Germany (Bavaria)

Dieses Dokument mit Bildern ist Eigentum der Firma Winch Industry GmbH und darf ohne ausdrückliches Einverständnis weder vervielfältigt noch sonst wie verwendet noch Dritten zur Auswertung überlassen werden.

04/24