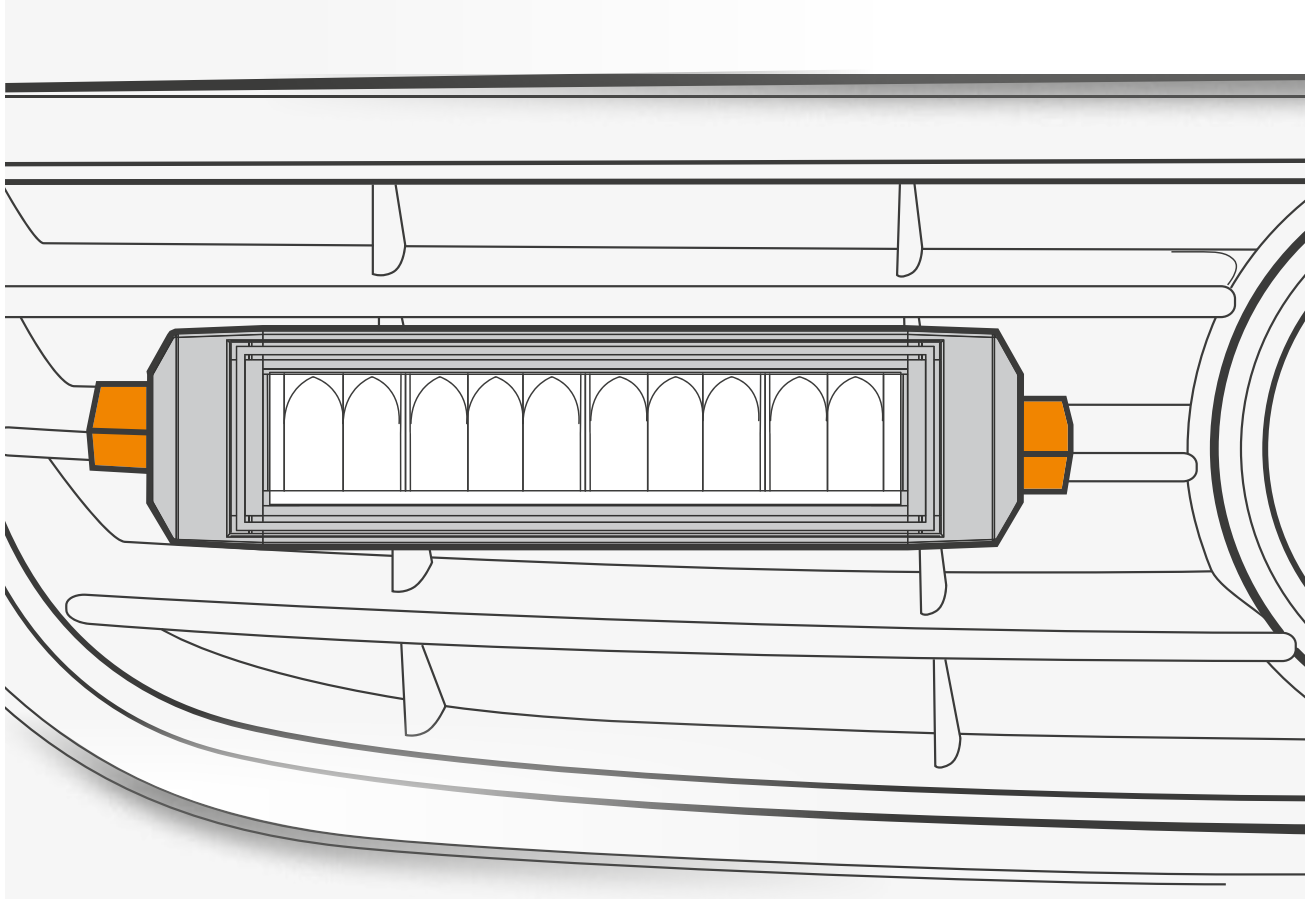


INTEGRATIONS-KIT

Kühlergrillhalterung für Scheinwerfer

T4

Kurz



INTEGRATIONS-KIT

Kühlergrillhalterung für Scheinwerfer | T4 Kurz

Danke, dass Du Dich für ein Produkt von LTPRTZ entschieden hast. Bitte lies Dir diese Anleitung vor der Montage genauestens durch. LTPRTZ ist für keinerlei Schäden bei der Montage des Produktes an deinem Fahrzeug mit dieser Montageanleitung haftbar. Bitte kontaktiere uns gerne bei jeglichen Fragen zur Befestigung des Halters.

WICHTIGE HINWEISE

Es ist wichtig, dass alle LTPRTZ Produkte richtig und sicher an Deinem Fahrzeug installiert werden. Falsch installierte Bauteile können einen Verkehrsunfall verursachen und Deine Sicherheit und Gesundheit sowie jene Dritter gefährden. Dies kann in Extremfällen zu schweren bis lebensgefährlichen Verletzungen führen.

Du bist für die richtige Installation aller LTPRTZ Produkte an Deinem Fahrzeug selbst verantwortlich. Kontrolliere bitte die sichere Befestigung und den Zustand aller Produkte in regelmäßigen Abständen.

Eine Inspektion auf Schäden ist ebenfalls in wiederkehrenden Abständen je nach Benutzung des Fahrzeuges notwendig. Beschädigte Produkte müssen unverzüglich deinstalliert werden. Bitte gehe diese Anleitung Schritt für Schritt durch und mache Dich mit dem Inhalt bestens vertraut. Falls sich dabei Unklarheiten ergeben sollten oder Du keine Erfahrungen mit der Installation solcher Produkte hast, solltest Du die Installation einem Fachmann überlassen.

Bitte informiere dich vor dem Verbauen des Halters und der Scheinwerfer mit den Bestimmungen der StVO. Bei Unklarheiten hilft dir dein lokaler TÜV gerne weiter.

INTEGRATIONS-KIT

Kühlergrillhalterung für Scheinwerfer | T4 Kurz

Wichtig:

Die Halter sind für 7 Zoll TRX-Scheinwerfer ausgelegt, die Passgenauigkeit ist nur für diese gegeben. Die Länge von 210 mm der Scheinwerfer darf nicht überschritten werden. Die Halter sind nur passgenau am Original VW-Kühlergrill, nicht bei Zubehör-Nachbauten.

Ausschnitt

Am Kühlergrill wird am VW-Logo mit der Messung begonnen:

- an der ersten Strebe 2 cm Abstand Richtung Hauptscheinwerfer markieren.
- an der 4. Strebe 2 cm Abstand Richtung VW-Logo markieren.

Zwischen den Markierungen sollte ein Abstand von 210 mm nicht überschritten werden. Alle 4 Haltestreben sind zu durchtrennen (siehe Pfeil).

Dies ist an der anderen Seite gleich auszuführen.

Bild 1



Der Schnitt muss entlang der Markierung ausgeführt werden.

INTEGRATIONS-KIT

Kühlergrillhalterung für Scheinwerfer | T4 Kurz

Bild 2



Halter aufschieben und Scheinwerfer mit den mitgelieferten Schrauben montieren.

LTPRTZ® ist eine eingetragene Marke der Firma Winch Industry GmbH. *LTPRTZ® is a registered brand of the company Winch Industry GmbH.*

WINCH Industry GmbH | www.winchindustry.com | +49 (0) 821-567330-50 | Gutenbergstraße 4 | 86368 Gersthofen | Germany (Bavaria)

Dieses Dokument mit Bildern ist Eigentum der Firma Winch Industry GmbH und darf ohne ausdrückliches Einverständnis weder vervielfältigt noch sonst wie verwendet noch Dritten zur Auswertung überlassen werden.

07/24