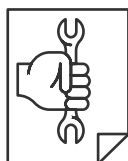
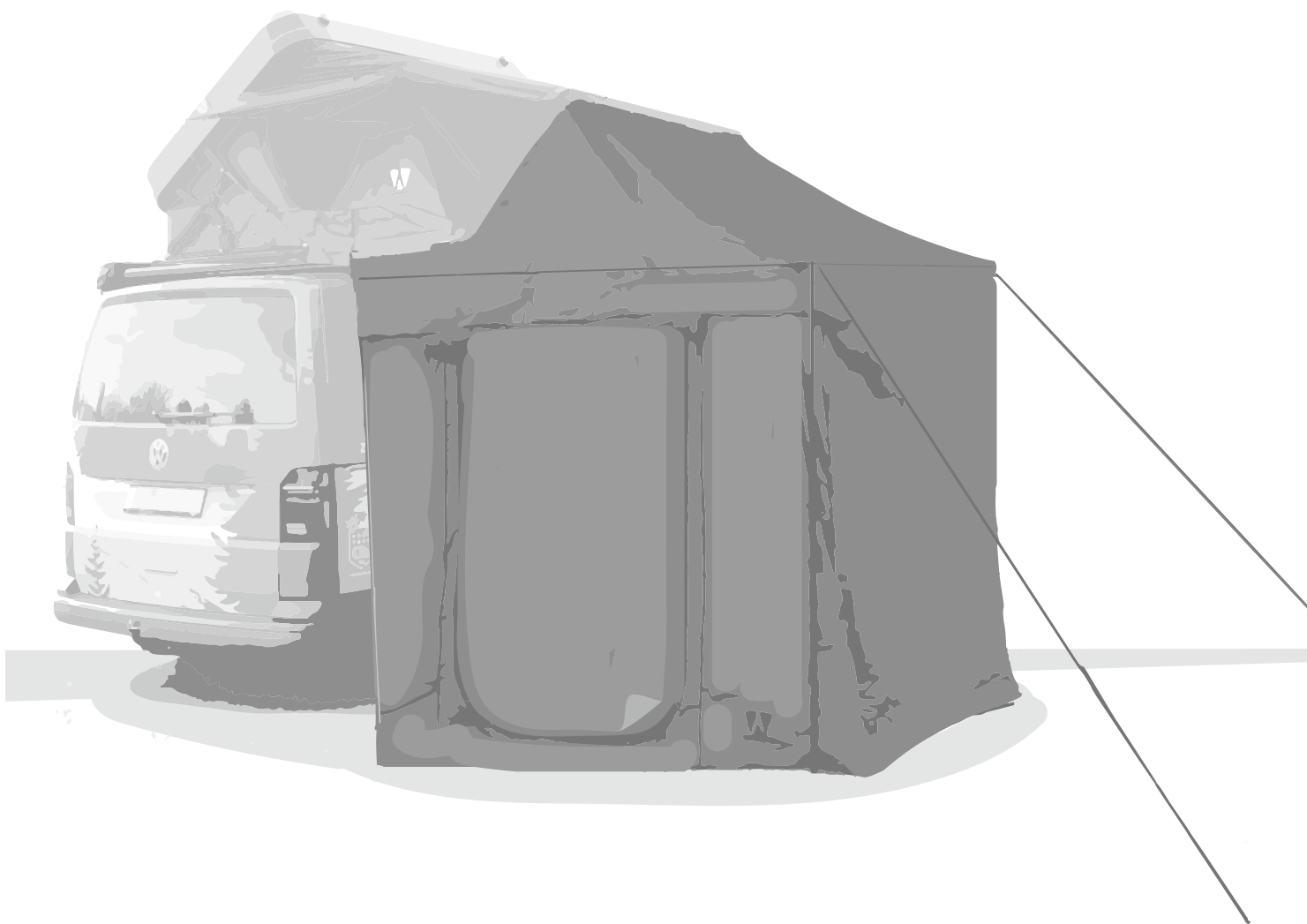




# Instructions

Vorzelt für  
MIGHTY OAK 160/190



**#zuhauseunterwegs**

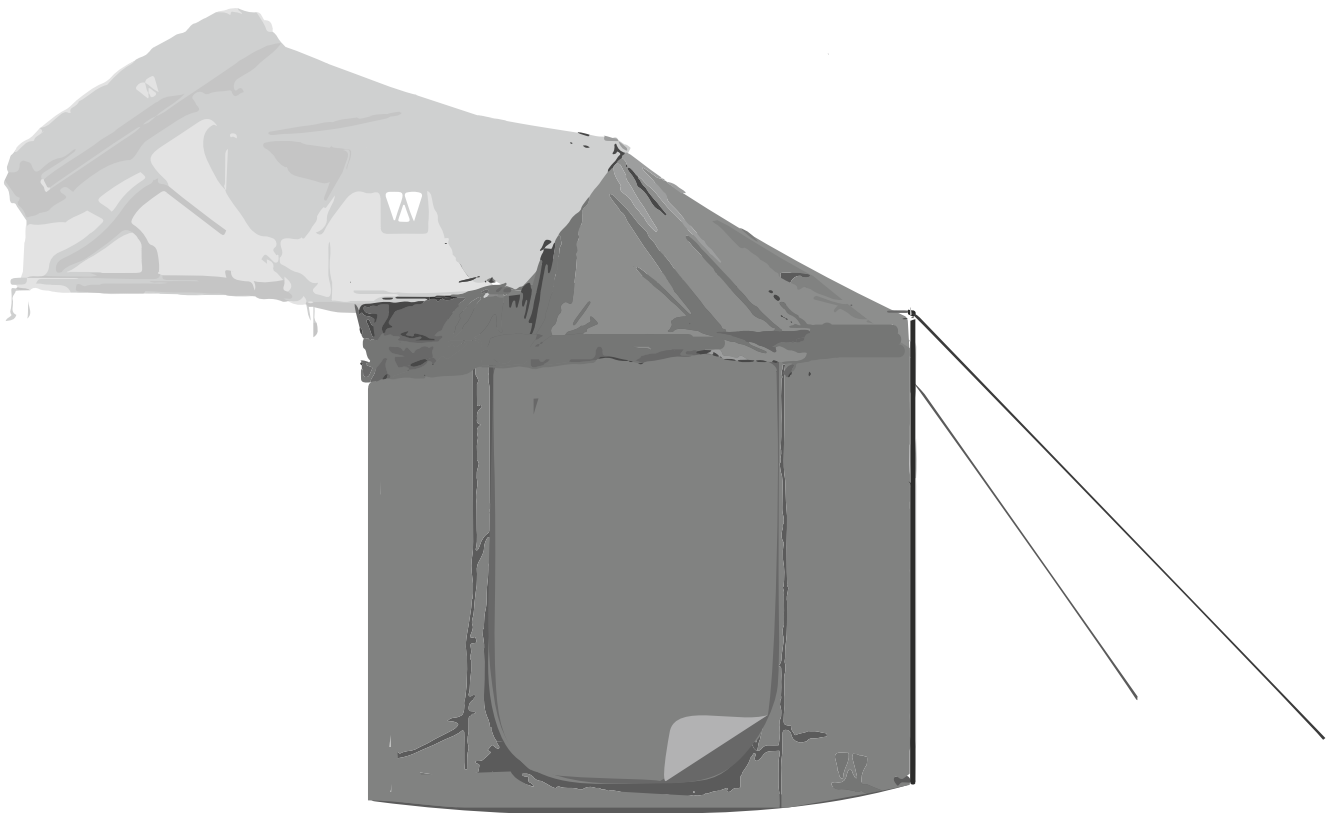
vickywood.com

---

# MIGHTY OAK

Vorzelt für MIGHTY OAK 160/190

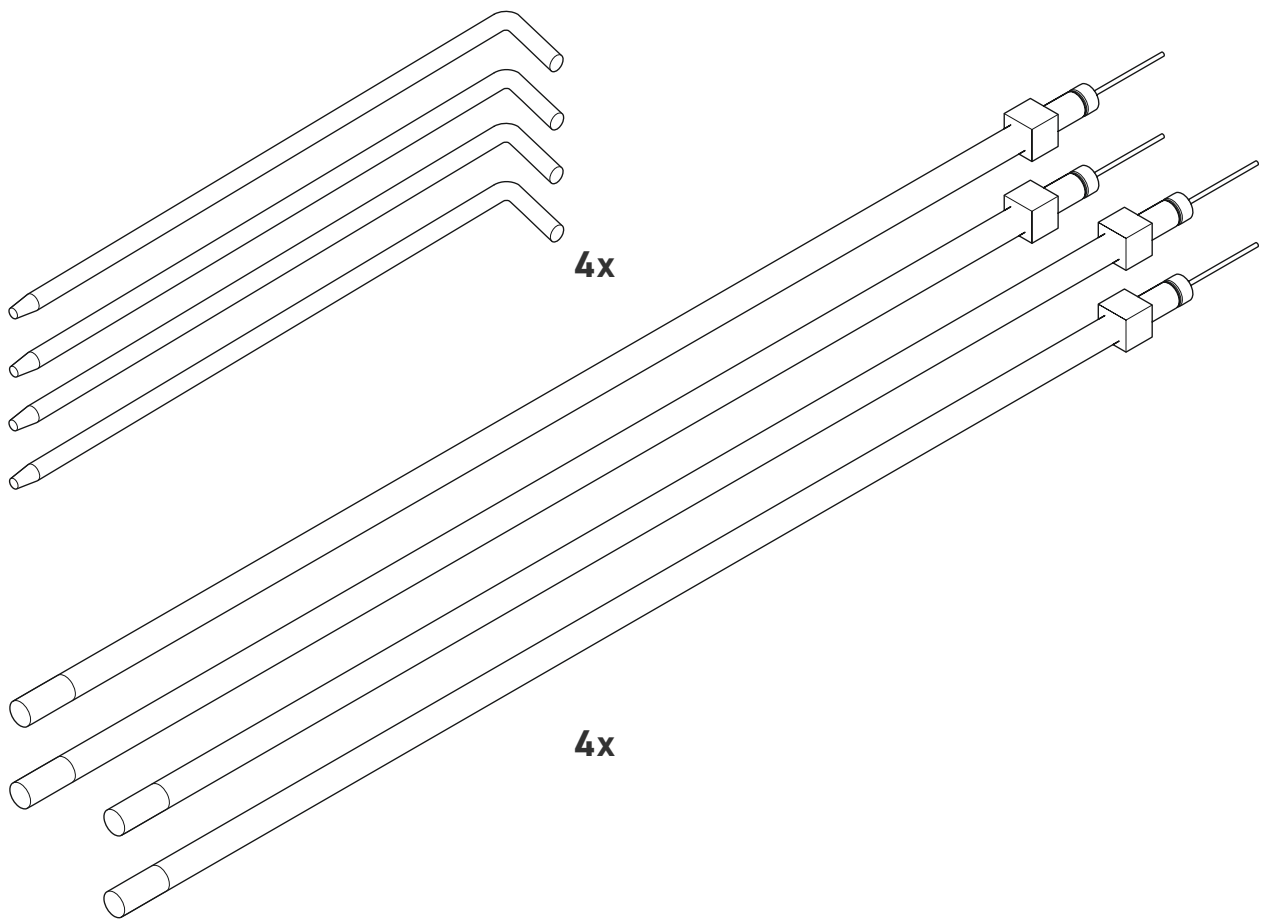
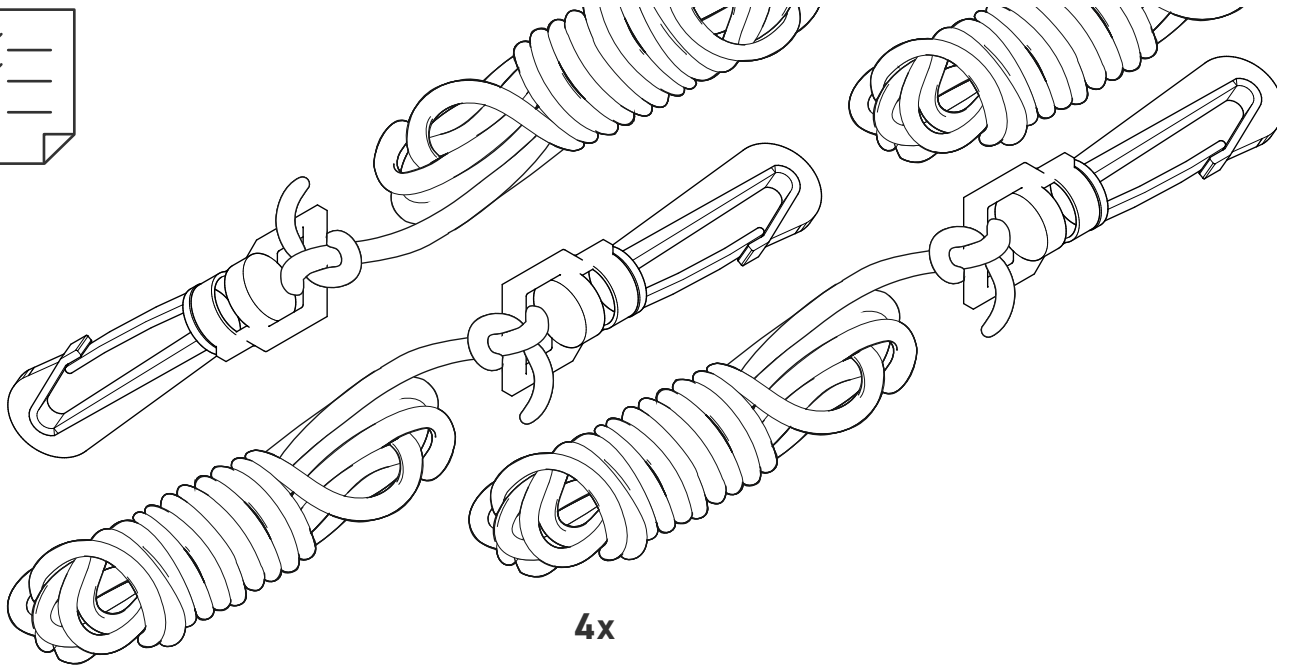
Side view



<b>Accessoires at a glance</b> .....	<b>4</b>
Zubehör auf einen Blick	
<b>Unpacking</b> .....	<b>5</b>
Auspacken und entnehmen aller Komponenten	
<b>Opening MIGHTY OAK roof tent</b> .....	<b>6</b>
MIGHTY OAK Dachzelt aufklappen	
<b>Retract the ladder</b> .....	<b>8</b>
Leiter einfahren	
<b>Spread out awning</b> .....	<b>9</b>
Vorzelt ausbreiten	
<b>Thread in the piping</b> .....	<b>10</b>
Einfädeln des Keders in die Kederleiste	
<b>Thread in the zip all the way around</b> .....	<b>11</b>
Reißverschluss einfädeln, rundum verschließen	
<b>Tension the awning and fix the tent with pegs</b> .....	<b>14</b>
Vorzelt mit Teleskopstangen und Heringen abspannen	
<b>Dismantling the awning</b> .....	<b>18</b>
Abbau des Vorzelts	
<b>Care instructions</b> .....	<b>20</b>
Pflegehinweise	
<b>Storage</b> .....	<b>21</b>
Lagerung	

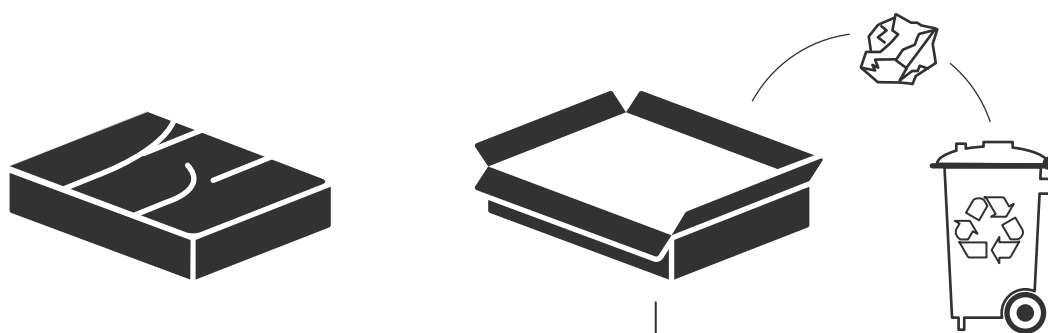
# Accessoires

Zubehör auf einen Blick



# Unpacking

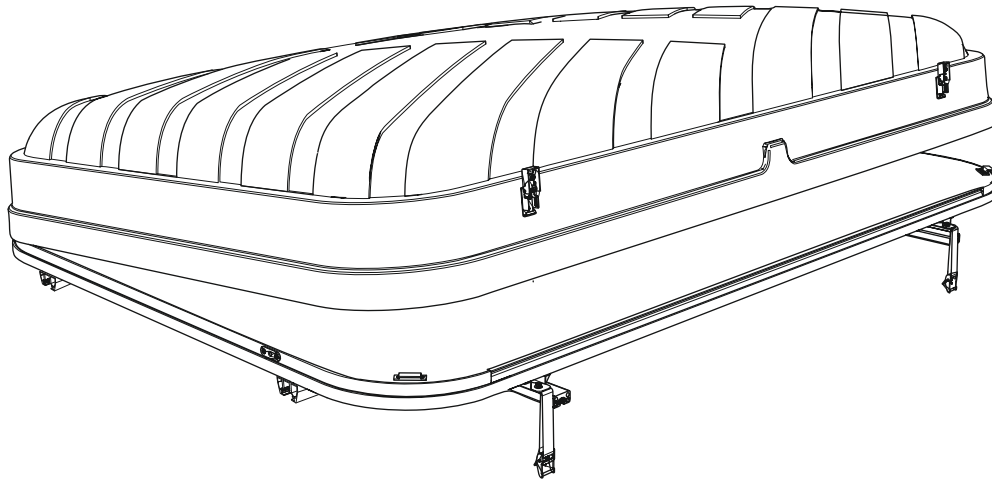
Auspacken und Entnehmen aller Komponenten



---

# Opening MIGHTY OAK

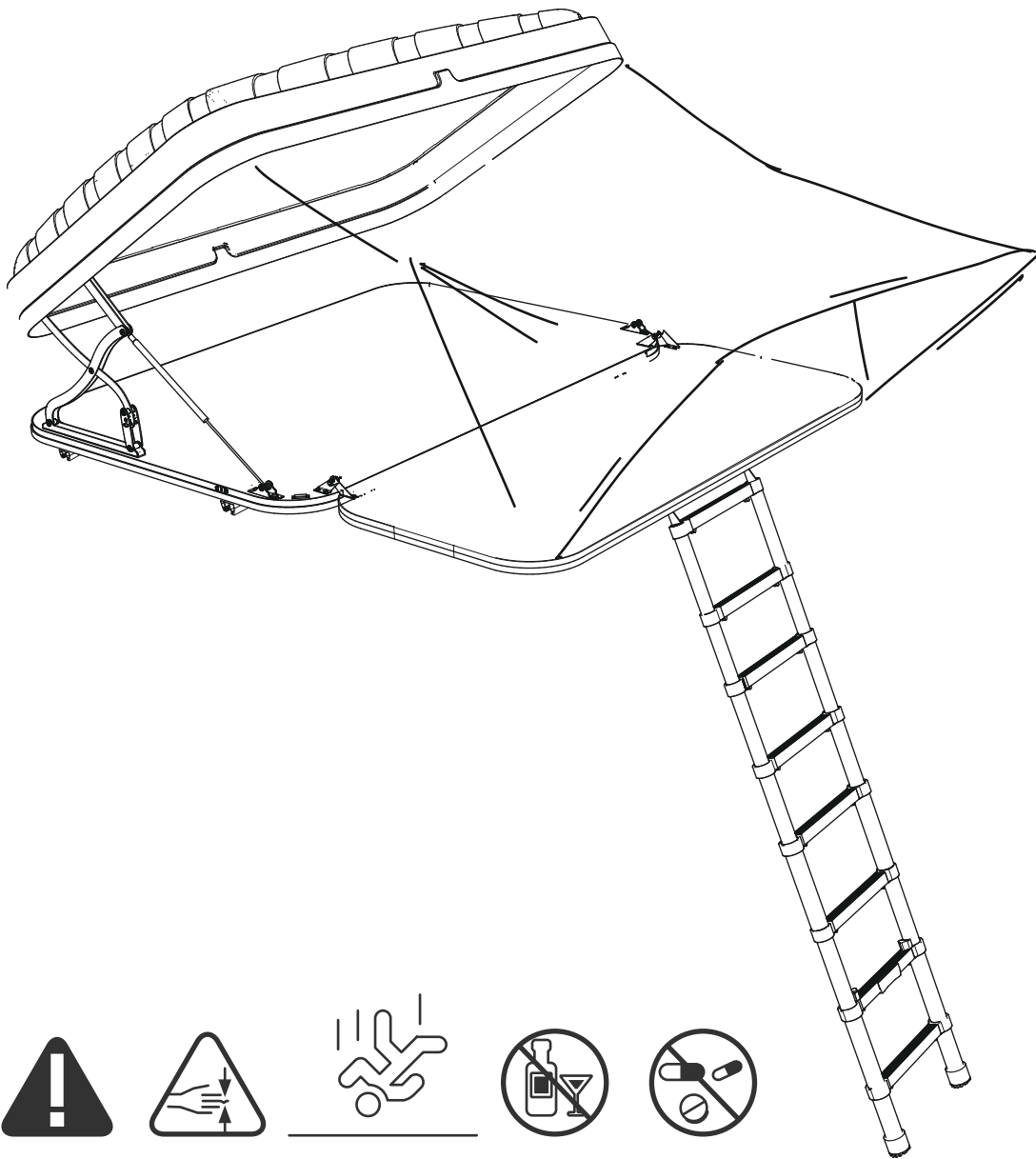
roof tent



1.0

# Aufklappen des

MIGHTY OAK Dachzeltes

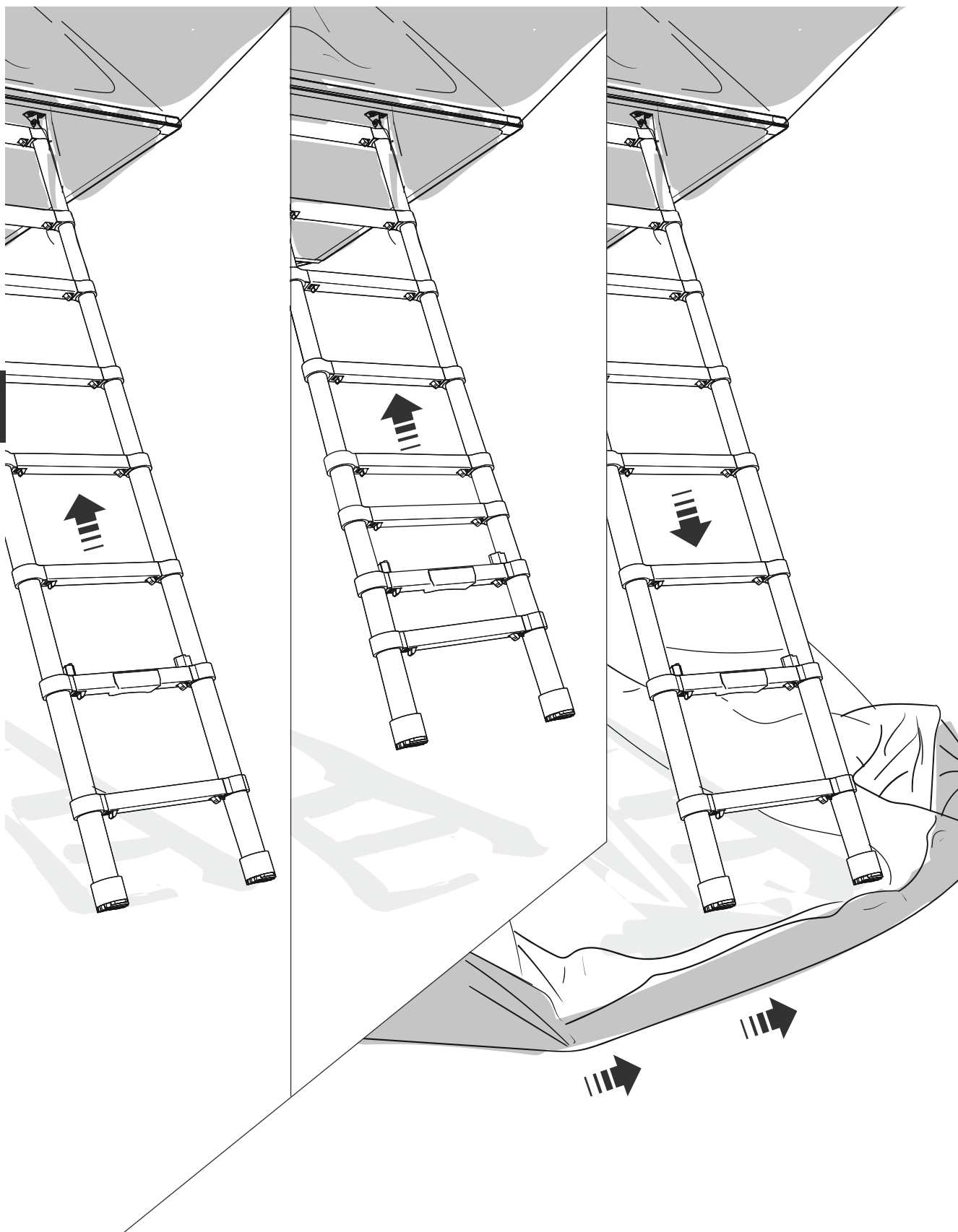


1.0

# Retract the ladder

and secure it with velcro. Spread the floor out completely and extend the ladder again.

1.1



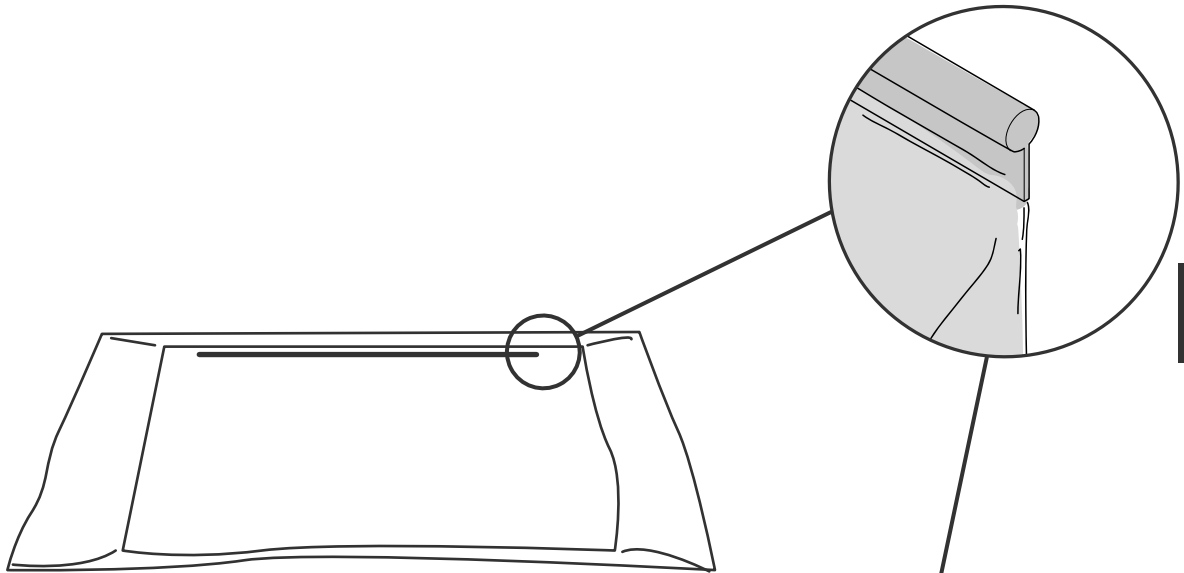
# Die Leiter einfahren

und mit Klettverschluss befestigen. Den Boden komplett ausbreiten und Leiter wieder ausfahren.

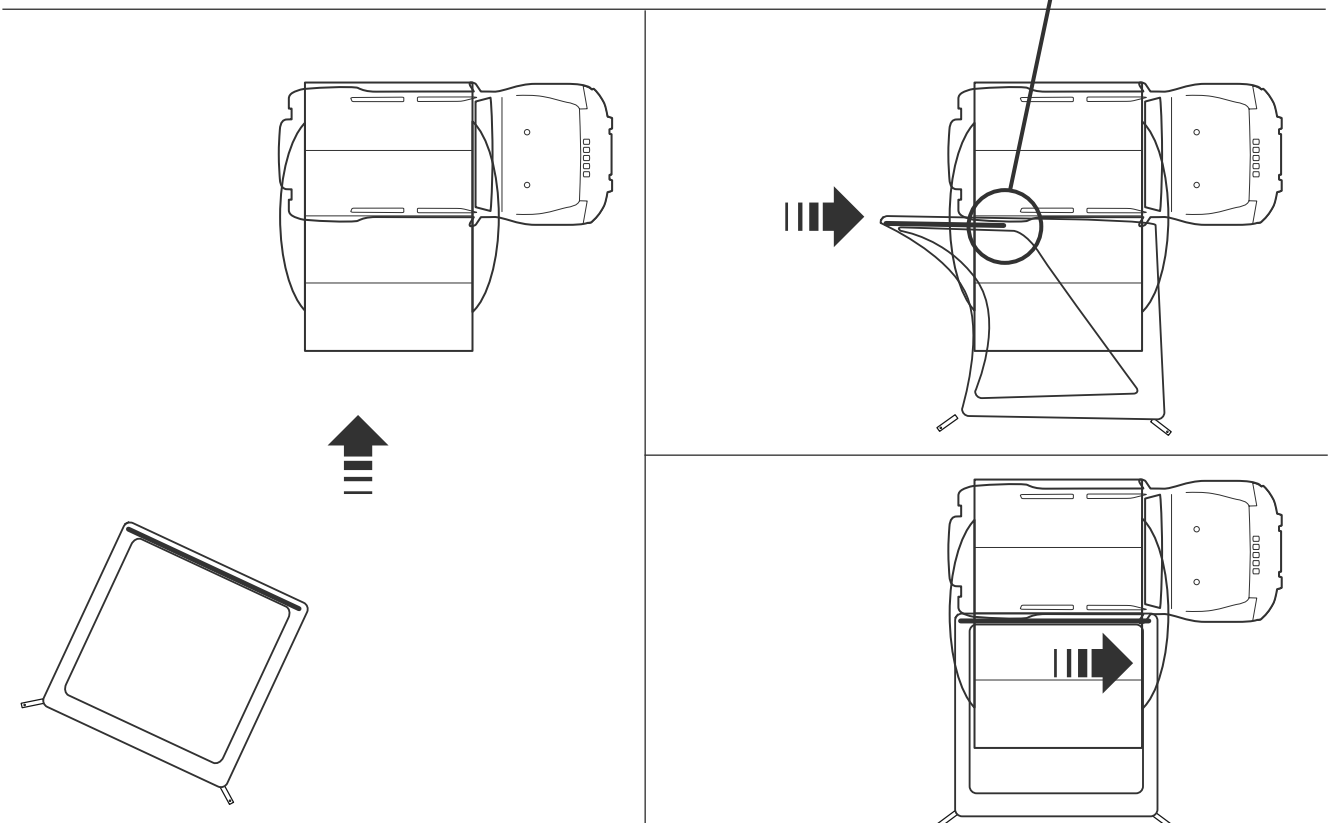


# Spread out the awning

and thread the piping into the piping strip on the roof tent on the side of the vehicle and pull it through.



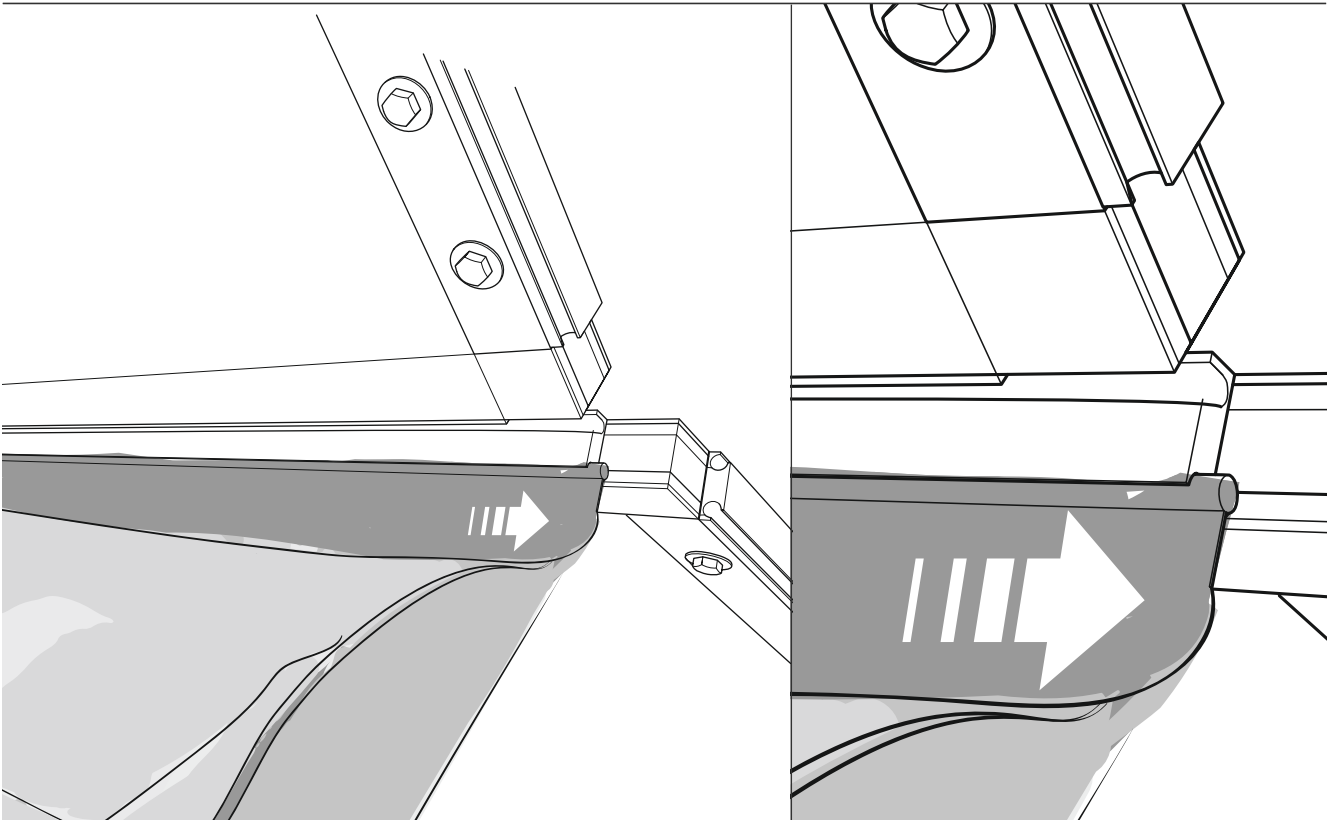
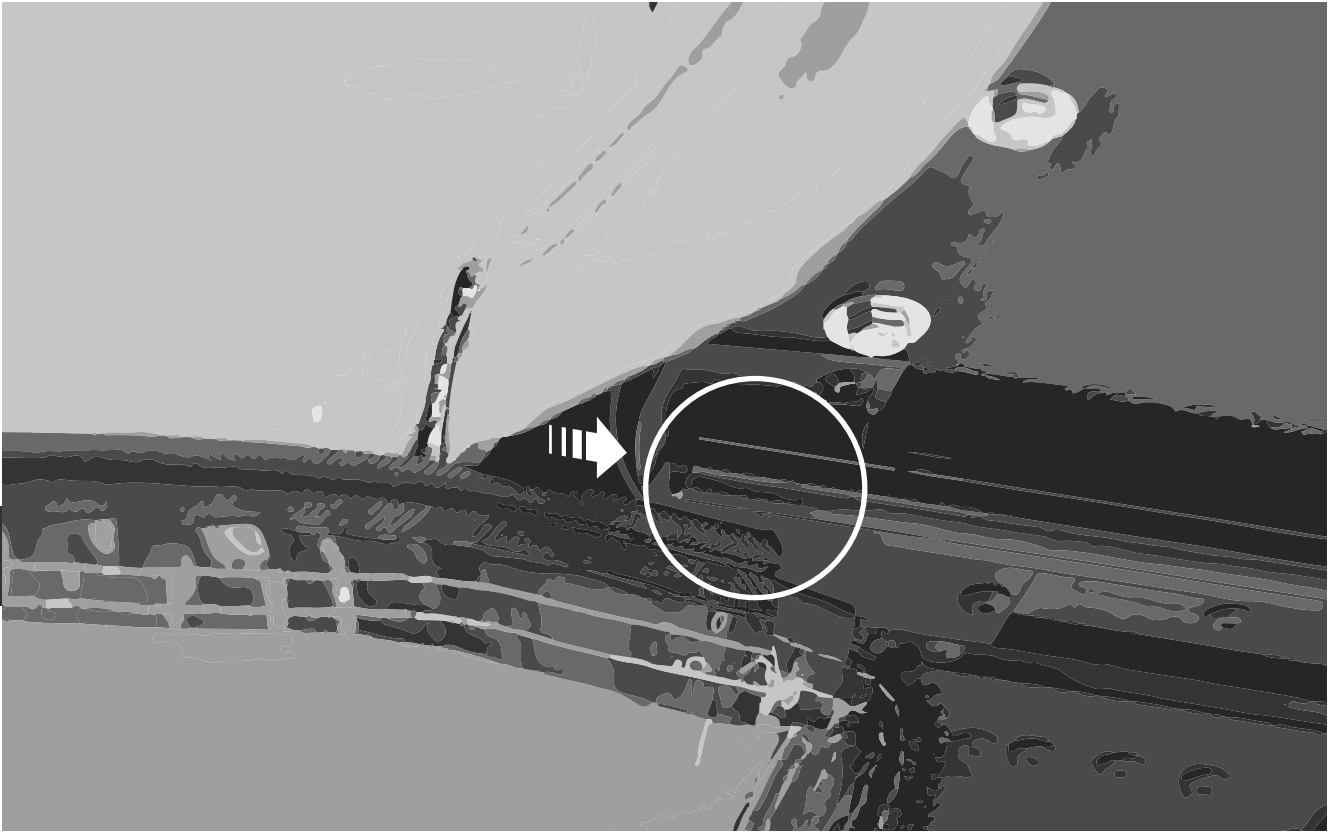
**1.1**



# Einfädeln des Keders

in die Kederleiste am Dachzelt auf der Fahrzeugseite einfädeln und durchziehen

1.2



# Schließen der drei Reißverschlüsse

separat und nacheinander, beginnend mit dem ersten von rechts nach links.



1.3



# Threading at the same starting point

and then zip from left to right around the roof tent entrance.

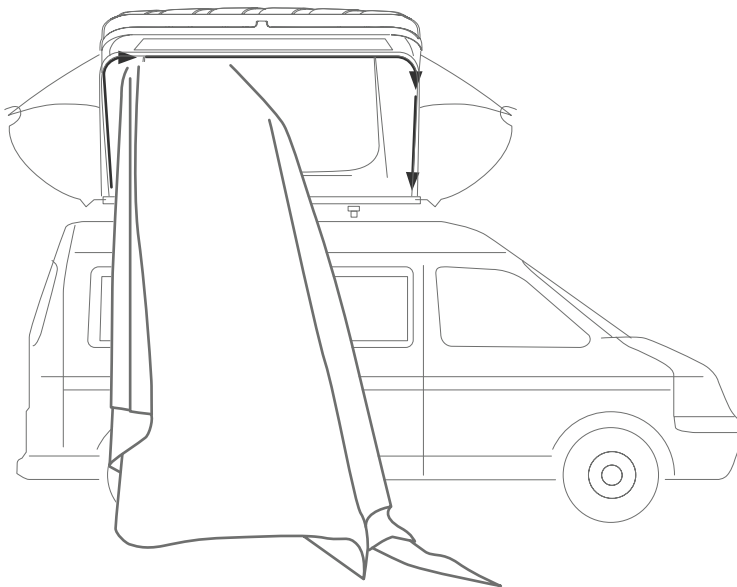


1.3

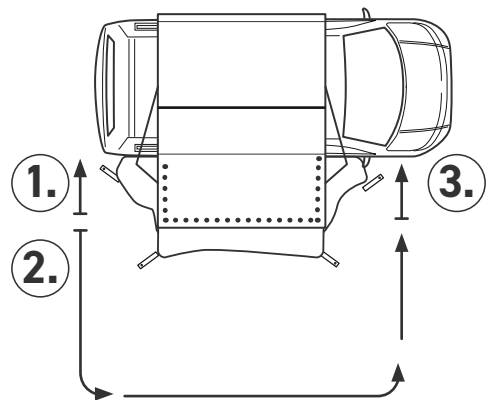


# Einfädeln am selben Startpunkt

und dann von links nach rechts, Reißverschluss über den Dachzelteingang herum schließen.



**1.3**

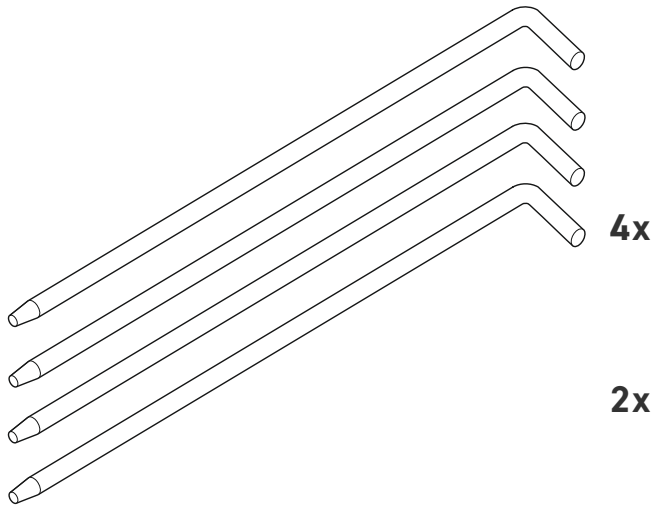


## Dritte Seite

ebenfalls mit Zipper verschließen.

# Tension the awning

with tent cords and pegs.

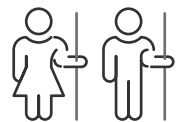


1.4

It's best to have another person holding a telescopic rod while you attach another one, tensioning them.



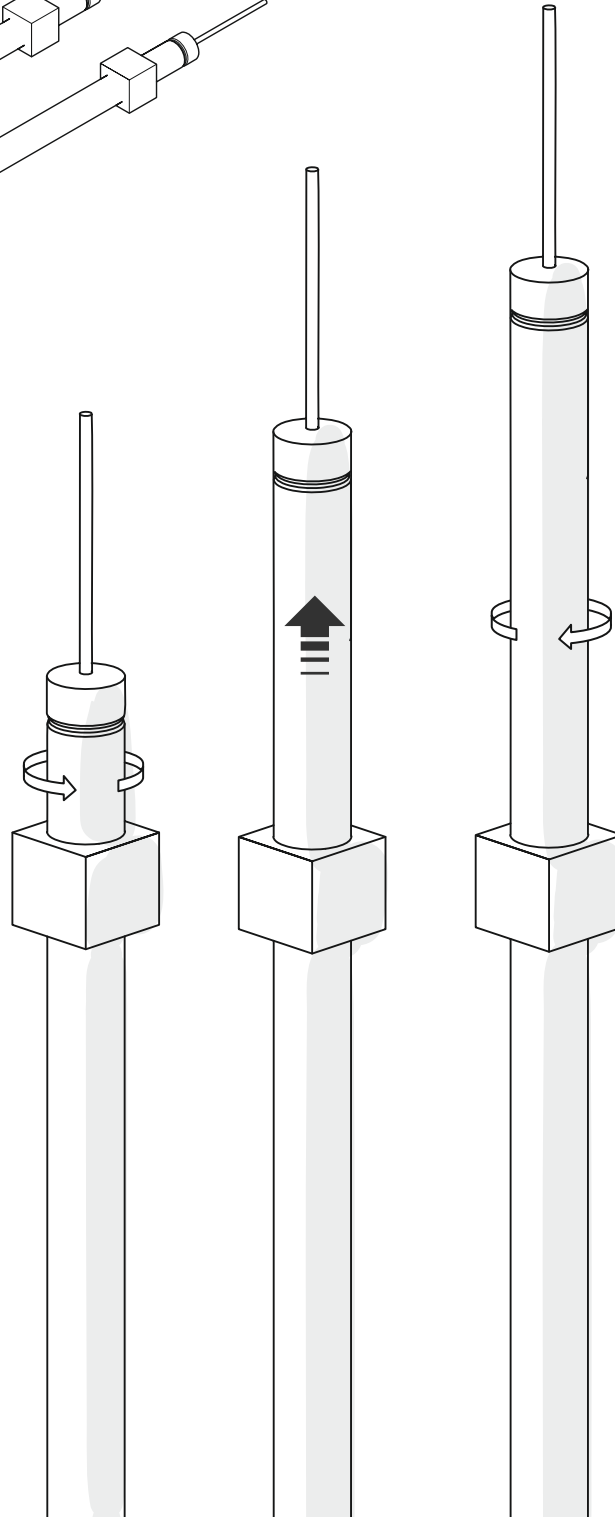
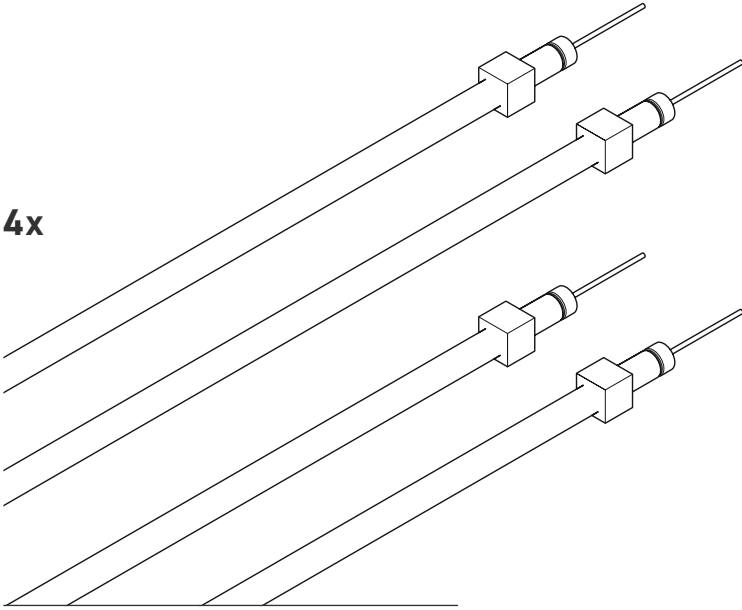
2x



# Vorzelt spannen

mit Teleskopstangen, Zeltschnüren und Heringen.

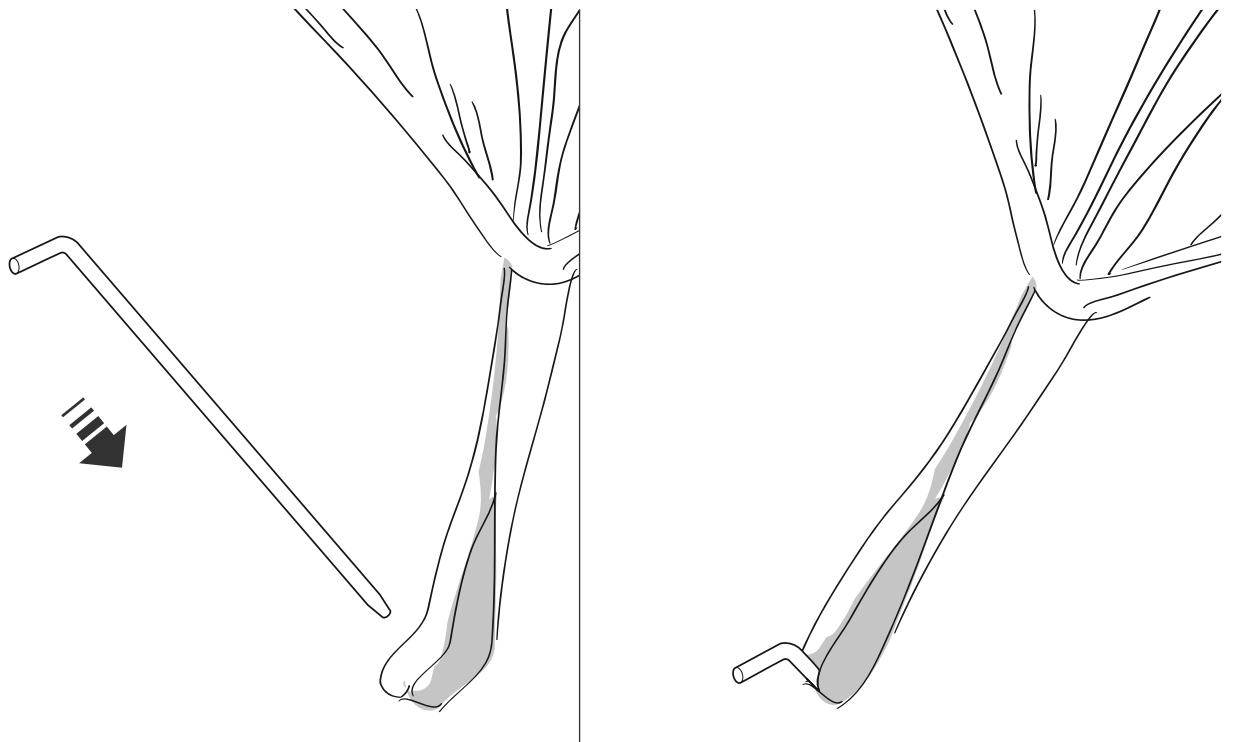
4x



1.4

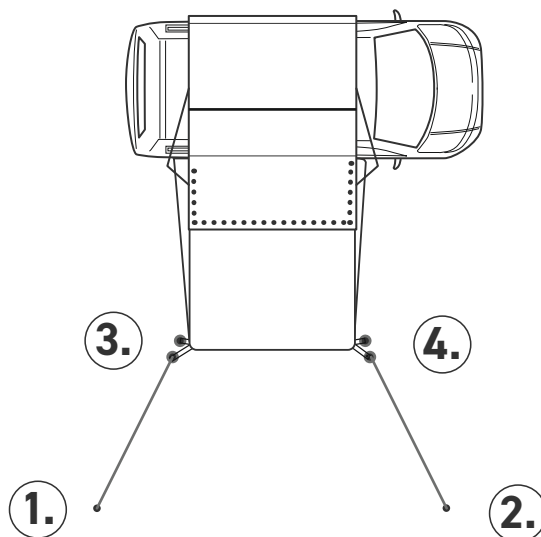
## Use the eyelets on the front

right and left and tie the cords to the ground.



## Die Laschen vorne rechts und links

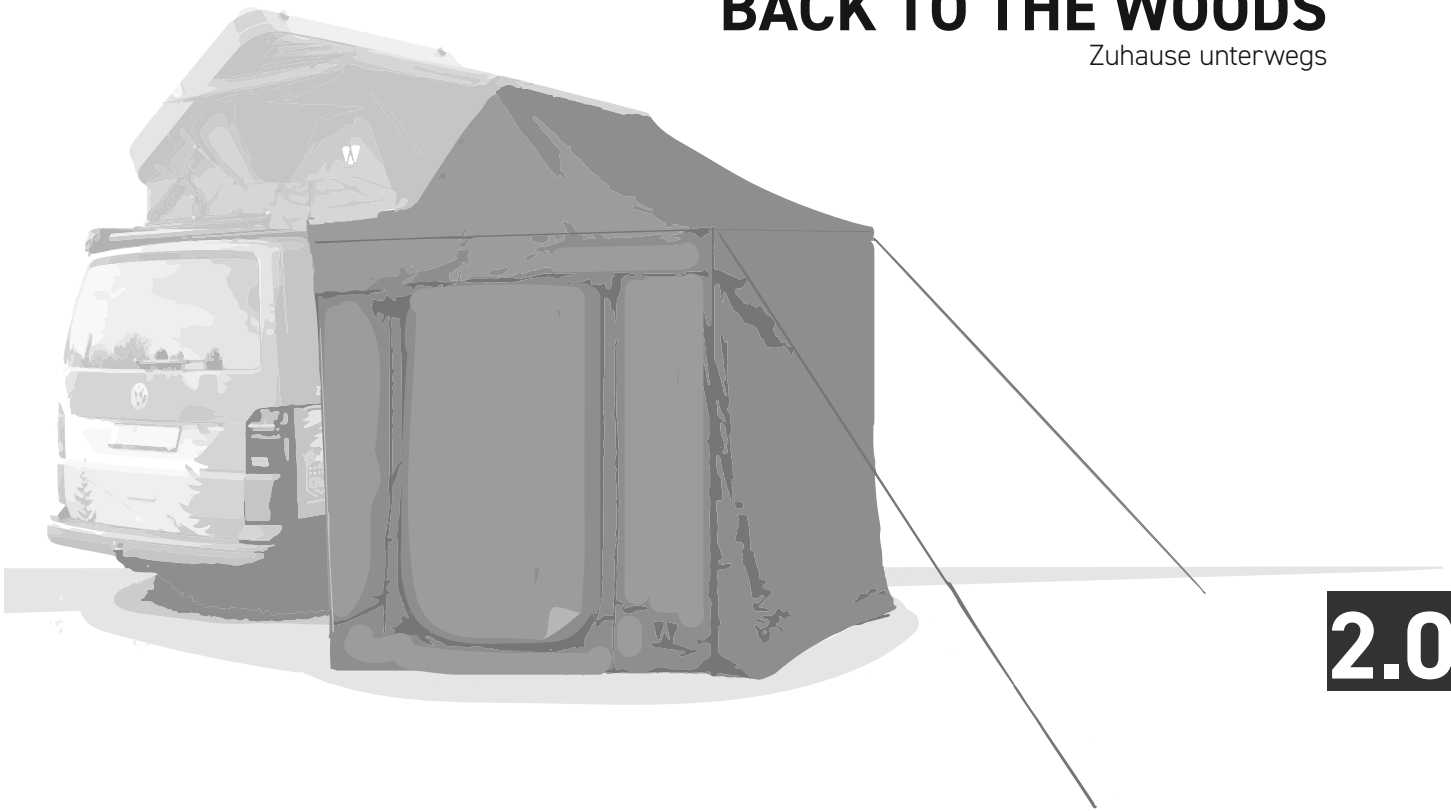
mittels Spannschnüre am Boden abspannen.





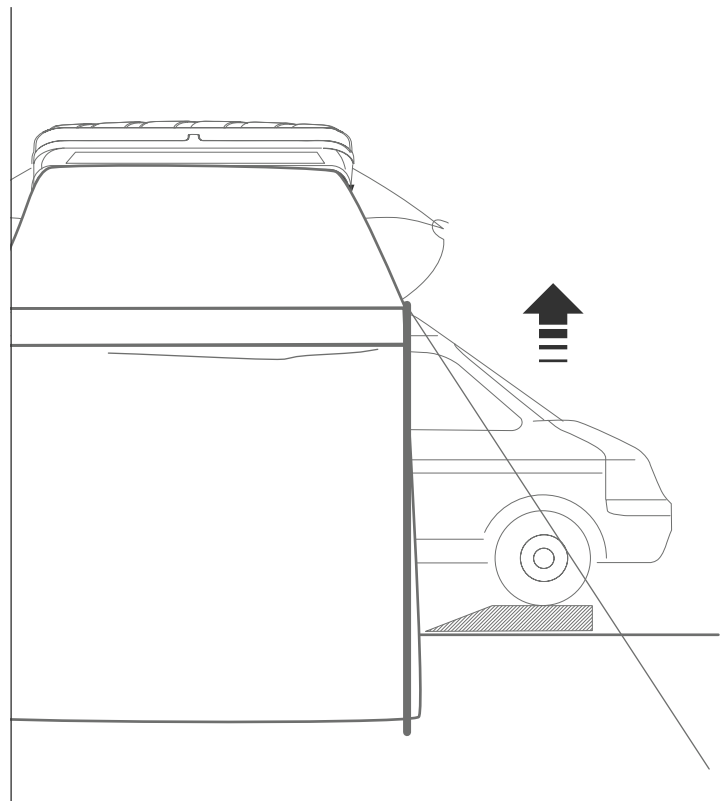
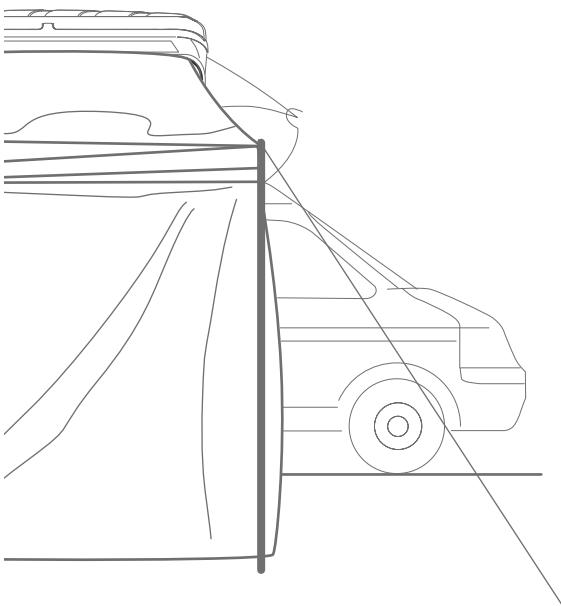
# BACK TO THE WOODS

Zuhause unterwegs



**Sollte die Höhe des Vorzeltes nicht passen, kann das mithilfe von Auffahrkeilen reguliert werden.**

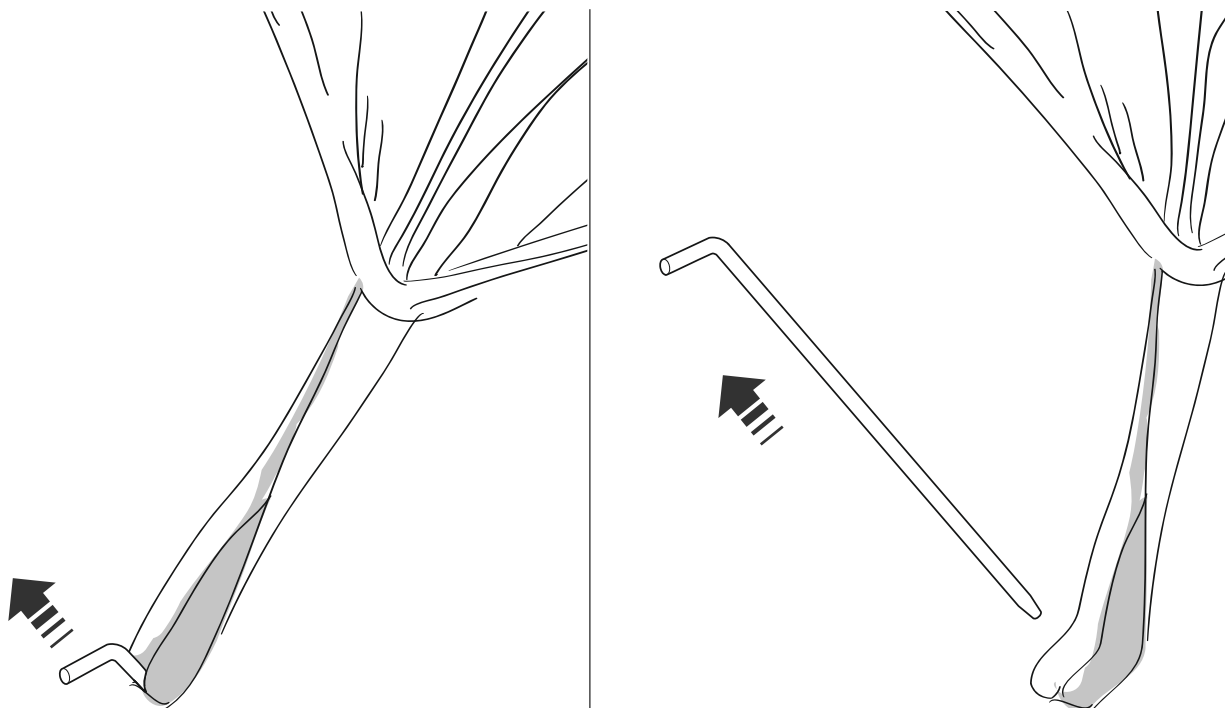
If the height of the awning does not fit, this can be adjusted using ramps.



## Removing tent pegs

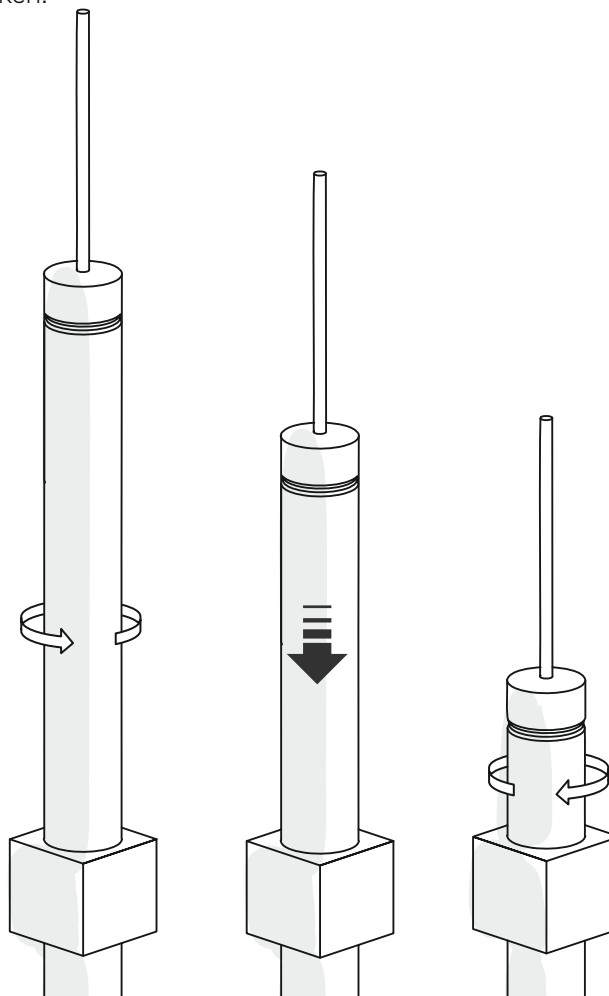
and rods, put them back in the bag..

3.0



## Heringe entfernen

und Teleskopstangen einfahren, in die Tasche packen.



---

# Reißverschlüsse rundherum lösen,

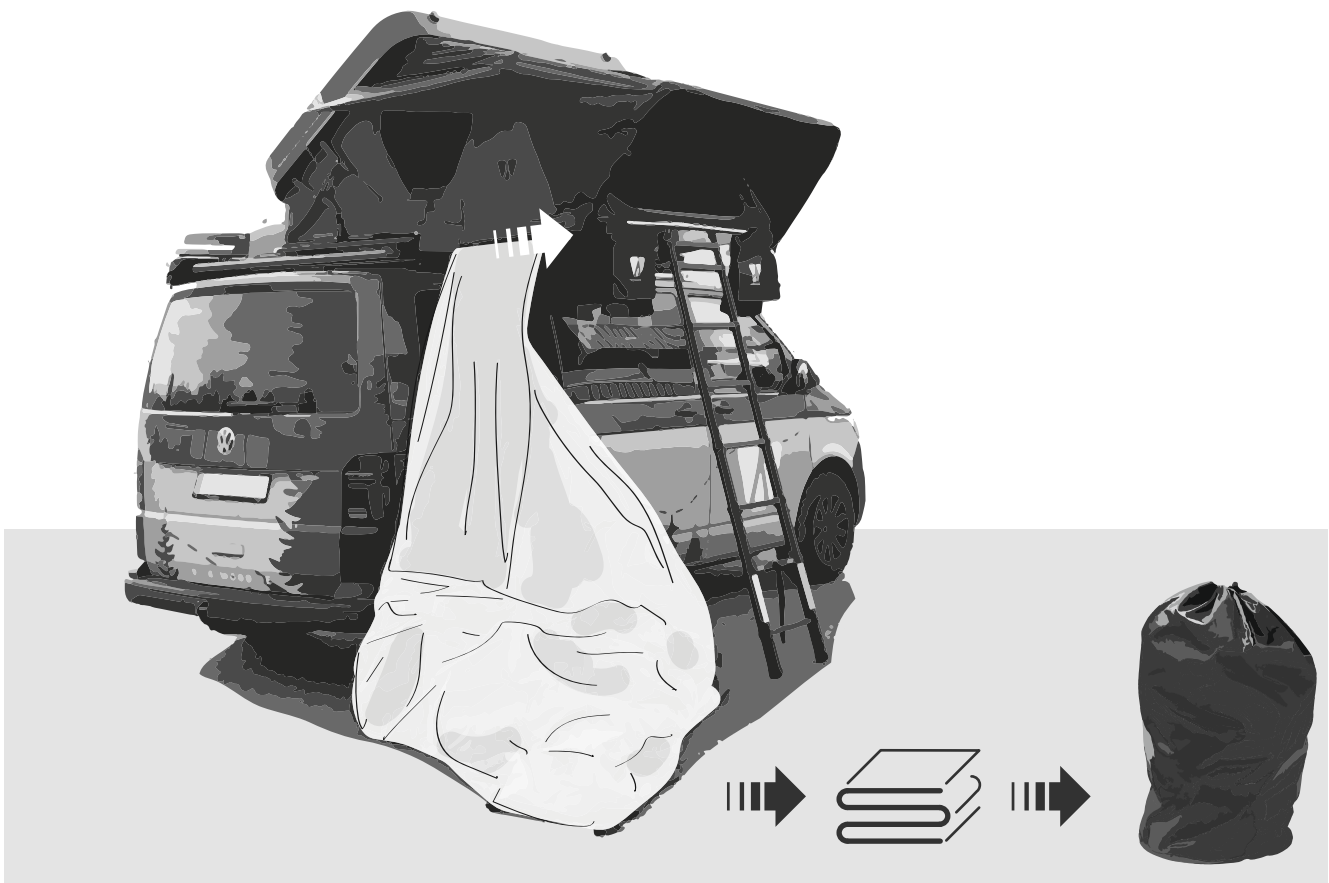
Vorzelt einrollen und zurück in die Tasche packen.

3.1

---

## Open the zip connections

to the roof tent. Fold the awning, roll up and put back in the bag



---

# Care instructions

Pflegehinweise

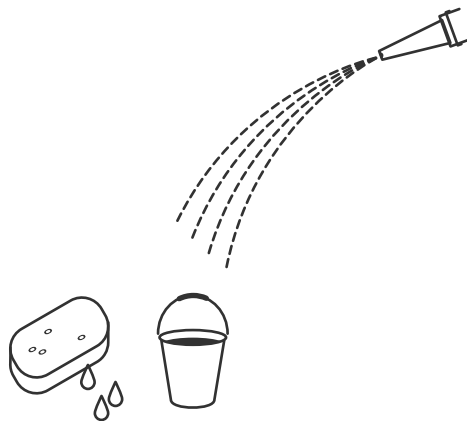
1.



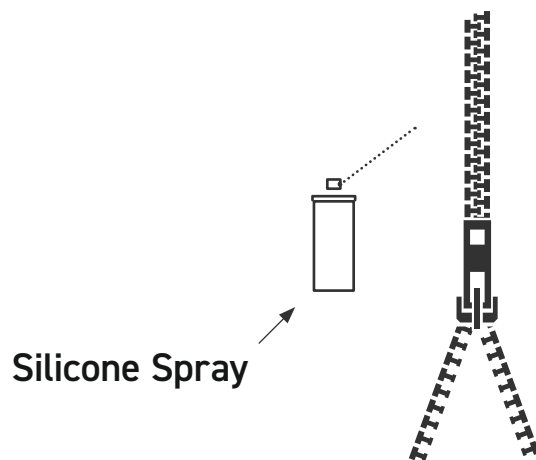
---

4.0

2.

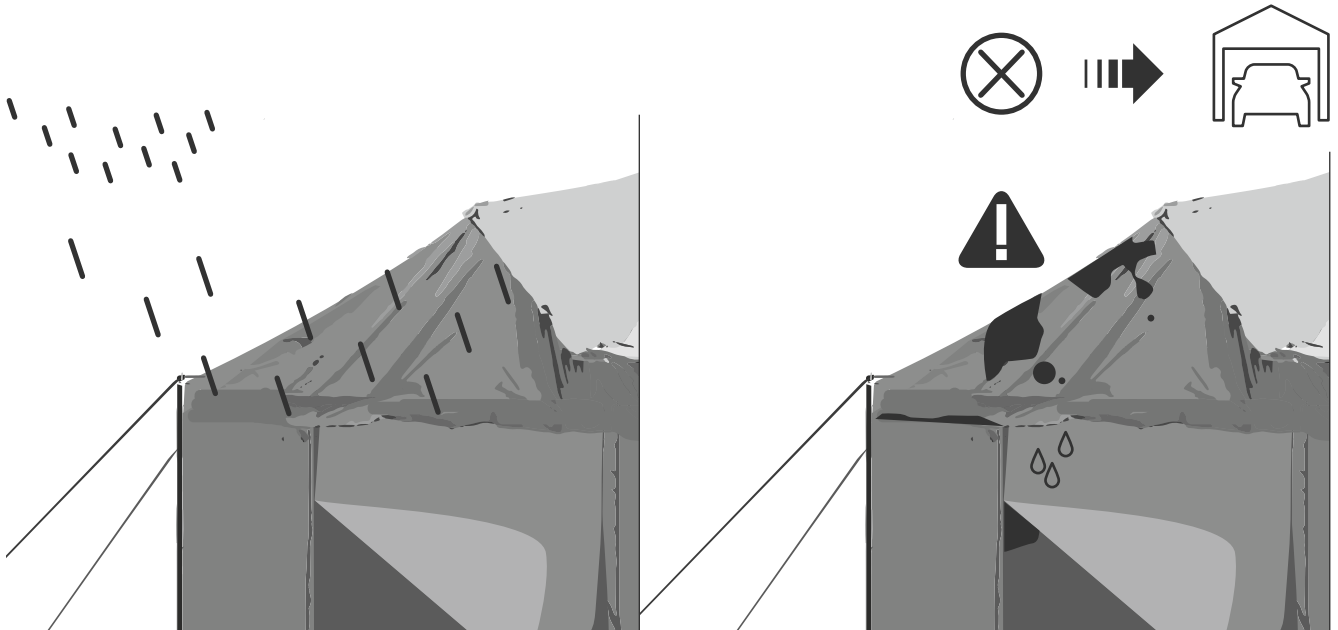
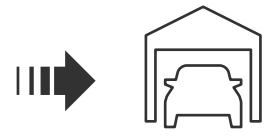
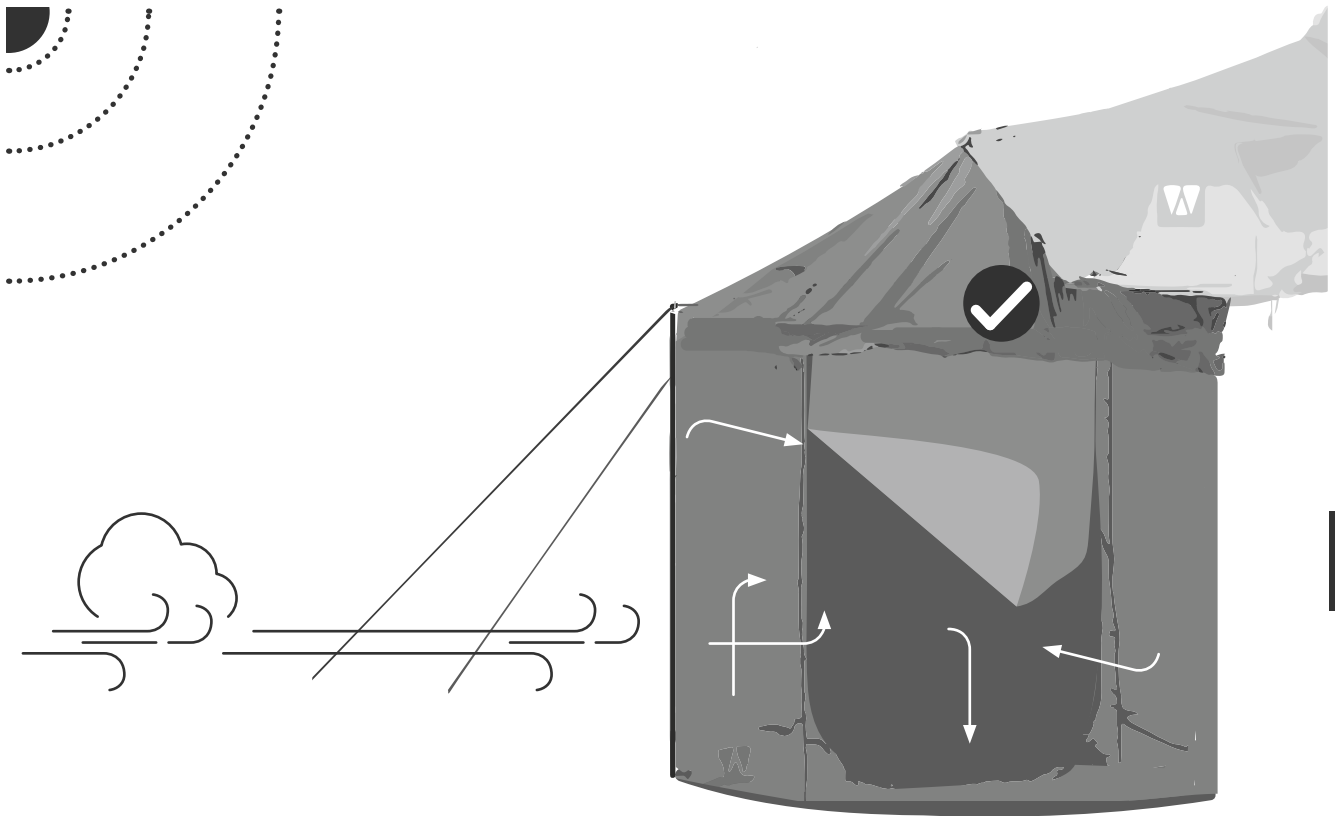


3.



# Storage

Lagerung



---

# BACK TO THE WOODS

Zuhause unterwegs



## Herausgeber

Winch Industry GmbH  
Gutenbergstraße 4  
86368 Gersthofen  
+49 821 567 330 40  
info@vickywood.de

## VICKY VILLAGE

[vickywood.com/showroom](http://vickywood.com/showroom)

[vickywood.com](http://vickywood.com)  
[facebook.com/vickywood.de](https://facebook.com/vickywood.de)  
[@vickywood\\_camp](https://twitter.com/vickywood_camp)  
[#vickywood](https://hashtag.vickywood)

## VICKYWOOD

ist eine eingetragene Marke der Firma  
Winch Industry GmbH.

VICKYWOOD is a registered trademark  
of Winch Industry GmbH.